

数量計算書

【1-1. 西之谷ダム、ダム管理用制御処理設備】

< 設置 >

令和5年3月

[機器製作工] 数量表

別紙-1

設備名	場所(局名)	項目	名称	規格	内訳	数量	単位	備考
ダム管理用制御処理設備	西之谷ダム	管理用制御処理設備	入出力装置架	屋内鋼板製自立型		1	架	
			貯水位(正)計測装置	PLC		(1)	台	
			貯水位(副)計測装置	PLC		(1)	台	
			入出力装置	PLC		(1)	台	
			制御系LAN	HUB, SW等		(1)	台	
			光ケーブル接続盤・中継端子盤	屋内鋼板製自立型		1	架	
			光接続箱	SM		(1)	台	
			中継端子盤			(1)	台	
			情報系LAN	HUB, SW等		(1)	台	
			情報入力・提供装置架	屋内鋼板製自立型		1	架	
			親時計装置	NTPサーバ		(1)	台	
			情報入力提供装置(PLC)	PLC		(1)	台	
			情報入力提供装置(FAPC)	FAPC		(1)	台	
			表示装置	FAPC、映像分配器含む		(1)	台	
			電話応答通報装置			(1)	台	
			放流操作装置1	FAPC		1	台	
			放流操作装置2	FAPC		1	台	
			プリンタ	A4、A3		1	台	
			シグナルタワー	LED積層3色		1	台	
			大型モニタ	液晶、50インチ程度		1	台	
			OAテーブル	収納付き		2	式	
			管理設備用分電盤	壁掛型		1	面	
			主貯水位計	光水晶式、給電式		1	台	
副貯水位計	光水晶式、給電式		1	台				
ダム管理用制御処理設備	西之谷ダム	予備品	入出力処理装置用ソフトウェア			1	式	
			放流操作装置用ソフトウェア			1	式	
			情報入力提供装置用ソフトウェア			1	式	
			表示制御処理装置用ソフトウェア			1	式	
			電話応答通報装置用ソフトウェア			1	式	
			遠隔操作装置用ソフトウェア			1	式	
ダム管理用制御処理設備	鹿児島地域振興局	管理用制御処理設備	遠隔操作装置	FAPC		1	台	
			表示装置	FAPC		1	台	
			OAテーブル	収納付き		2	式	
			大型モニタ	液晶、23インチ程度		1	台	
			プリンタ	A4、A3		1	台	
			シグナルタワー	LED積層3色		1	台	
			無停電電源装置	3kVA		1	台	
			耐雷トランス	5kVA		1	台	
			遠隔監視用設備用分電盤	壁掛型		1	面	

[設備設置工] 数量表

別紙-2

設備名	場所(局名)	施工	項目	名称	規格	数量	単位	備考
ダム管理用制御処理設備	西之谷ダム	据付	管理用制御処理設備	入出力装置架	屋内鋼板製自立型	1	架	
				貯水位(正)計測装置	PLC	(1)	台	
				貯水位(副)計測装置	PLC	(1)	台	
				入出力装置	PLC	(1)	台	
				制御系LAN	HUB, SW等	(1)	台	
				光ケーブル接続盤・中継端子盤	屋内鋼板製自立型	1	架	
				光接続箱	SM	(1)	台	
				中継端子盤		(1)	台	
				情報系LAN	HUB, SW等	(1)	台	
				情報入力・提供装置架	屋内鋼板製自立型	1	架	
				親時計装置	NTPサーバ	(1)	台	
				情報入力提供装置(PLC)	PLC	(1)	台	
				情報入力提供装置(FAPC)	FAPC	(1)	台	
				表示装置	FAPC、映像分配器含む	(1)	台	
				電話応答通報装置		(1)	台	
				放流操作装置1	FAPC	1	台	
				放流操作装置2	FAPC	1	台	
				プリンタ	A4、A3	1	台	
				シグナルタワー	LED積層3色	1	台	
				大型モニタ	液晶、50インチ程度	1	台	
				OAテーブル	収納付き	2	式	
				管理設備用分電盤	壁掛型	1	面	
				主貯水位計	光水晶式、給電式	1	台	
副貯水位計	光水晶式、給電式	1	台					
ダム管理用制御処理設備	鹿児島地域振興局	据付	管理用制御処理設備	遠隔操作装置	FAPC	1	台	
				表示装置	FAPC	1	台	
				OAテーブル	収納付き	2	式	
				大型モニタ	液晶、23インチ程度	1	台	
				プリンタ	A4、A3	1	台	
				シグナルタワー	LED積層3色	1	台	
				無停電電源装置	3kVA	1	台	
				耐雷トランス	5kVA	1	台	
				遠隔監視用設備用分電盤	壁掛型	1	面	

[数 量 総 括 表]

別紙-7

工 種	設 備 名	施 工 場 所	作 業	施工区分	施工方法	種 別	名 称	規 格	数量	単位	備 考		
配線工	ダム管理用制御処理設備	西之谷ダム 鹿児島地域振興局	設置	管内	配線	通信ケーブル	同軸ケーブル	EM-10D-FB	3.8	m	仕上外形 20 mm以下		
							専用ケーブル	貯水位計用	32.6	m	仕上外形 20 mm以下		
				ころがし	配線	電力ケーブル	EM-CEケーブル	EM-CE 22sq-3C	1.5	m	仕上外形 40 mm以下		
								EM-CE 14sq-3C	10	m	仕上外形 20 mm以下		
								EM-CE 8sq-3C	10	m	仕上外形 20 mm以下		
								EM-CE 5.5sq-3C	1.7	m	仕上外形 20 mm以下		
								EM-CE 3.5sq-2C	125.2	m	仕上外形 20 mm以下		
					通信ケーブル	同軸ケーブル	EM-10D-FB	EM-10D-FB	3.8	m	仕上外形 20 mm以下		
								絶縁電線	EM-IE電線	EM-IE 8sq	10.6	m	仕上外形 10 mm以下
				ビット	配線	電力ケーブル	EM-CEケーブル	EM-CE 14sq-3C	5.5	m	仕上外形 20 mm以下		
								EM-CE 8sq-3C	6.5	m	仕上外形 20 mm以下		
				露出	配線	通信ケーブル	同軸ケーブル	EM-10D-FB	0.8	m	仕上外形 20 mm以下		
				ラック	配線	電力ケーブル	EM-CEケーブル	EM-CE 14sq-3C	4.3	m	仕上外形 20 mm以下		
								EM-CE 8sq-3C	4.3	m	仕上外形 20 mm以下		
								EM-CE 3.5sq-2C	2.9	m	仕上外形 20 mm以下		
					通信ケーブル	同軸ケーブル	EM-10D-FB	EM-10D-FB	10.4	m	仕上外形 20 mm以下		
								絶縁電線	EM-IE電線	EM-IE 3.5sq	2.9	m	仕上外形 5 mm以下
								ダクト	配線	電力ケーブル	EM-CEケーブル	EM-CE 5.5sq-3C	1.8
				EM-CE 3.5sq-2C	9.8	m	仕上外形 20 mm以下						
				絶縁電線	EM-IE電線	EM-IE 3.5sq	3.6					m	仕上外形 5 mm以下
				<同一室内>									
—	通信ケーブル	EM-FCPEE-Sケーブル	EM-FCPEE-S	EM-FCPEE-S 0.65-20P	14	m							
				EM-LANケーブル	EM-Cat5e-4P	91.9	m						
—	端末処理材	EM-CEケーブル	EM-CE	EM-CE 22sq-3C	2	組							
				EM-CE 14sq-3C	2	組							
配管工	ダム管理用制御処理設備	西之谷ダム	設置	露出		可とう電線管	厚鋼電線管	G28	2.5	m			
							エトランスキャップ	G28	1	個			
							金属製可とう電線管	F50(ビニル被覆)	1.1	m			
								F30(ビニル被覆)	1.3	m			
							金属製可とう電線管付属品	ユニオンボックスコネクタ	50mm	2	個		
								ユニオンキャップリング	30mm	1	個		
							電線管支材	自在バンド	IBT-212	2	個		
								ダクタチャンネル	40×30×L300、SUS	2	個		
光ケーブル敷設工	ダム管理用制御処理設備	西之谷ダム	設置	地中管内	配線	通信ケーブル	光ケーブル	SM-8C	101.1	m	流用材		
				管内	配線	通信ケーブル	光ケーブル	SM-8C	1.5	m	流用材		
				ラック	配線	通信ケーブル	光ケーブル	SM-8C	4.3	m	流用材		
				ころがし	配線	通信ケーブル	光ケーブル	SM-8C	3.8	m	流用材		
				接続		接続	成端	5テープ心以下	2	箇所	流用材		
							光コネクタ付コード	SC型 SM片端子4C 2m	2	個	流用材		
				試験		試験	接続損失試験	20心以下	1	対向			
							伝送損失試験	20心以下	1	方向			

【 アイソメ図 1 】

工種：配管配線

設備名：ダム管理用設備

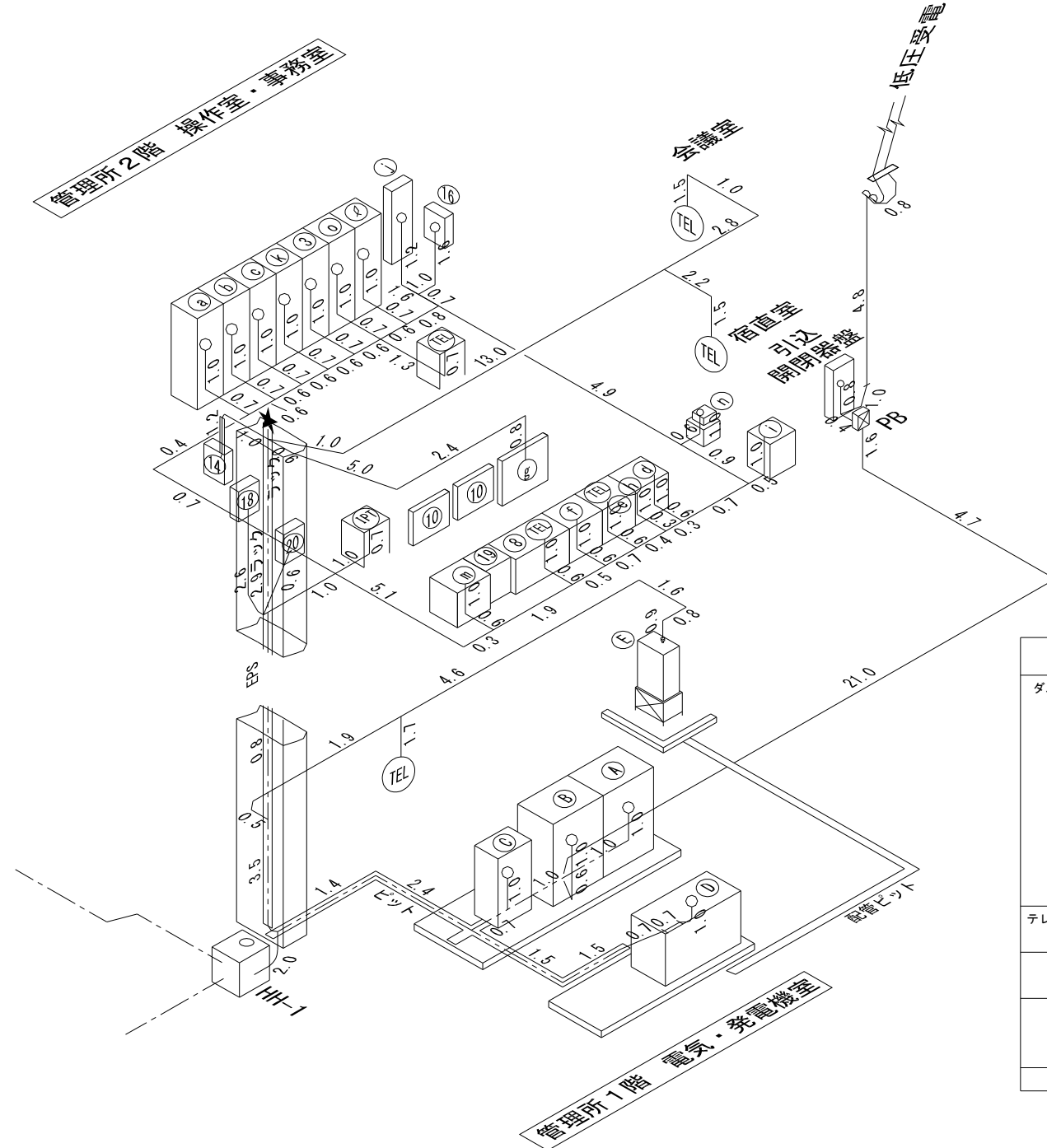
施工場所：西之谷ダム

作業：設置

凡例 (単位：m)

記号	摘要
---	露出電線管内配線
====	ラック、ダクト、ピット内配線
----	露出配線、ころがし配線
-----	地中埋設管内配線

機器内への取込まで同工種とする。

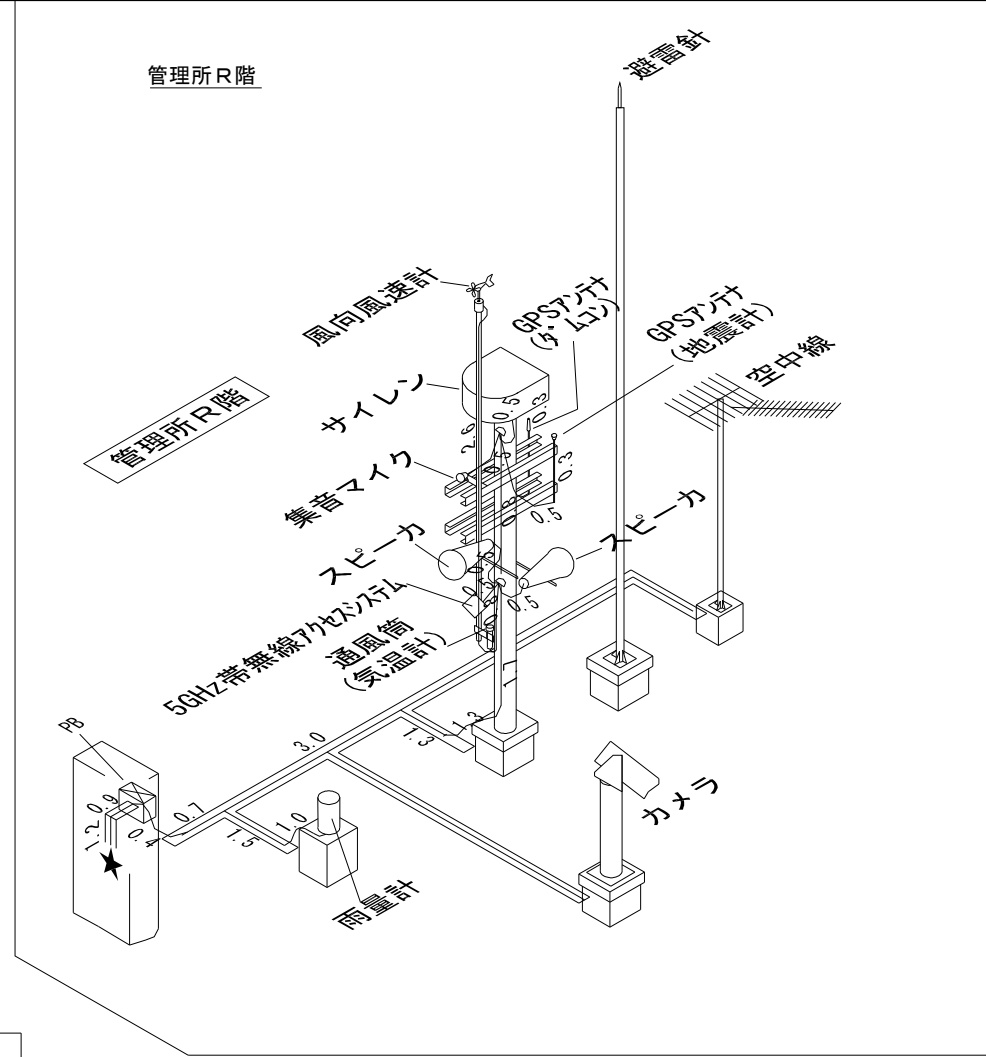


機器一覧表 (既設機器)

No.	機器名称	備考
①	-	
②	-	
③	CCTV制御装置	
④	-	
⑤	-	
⑥	-	
⑦	-	
⑧	カメラ操作装置	
⑨	-	
⑩	表示装置 (CCTV用)	
⑪	-	
⑫	-	
⑬	-	
⑭	サイレン・回転灯制御盤	
⑮	外灯盤	
⑯	電話保安器箱	
⑰	埋設計器処理装置	
⑱	5GHz帯無線7MHzシステム	
⑲	埋設計器処理装置	
⑳	接地端子盤	
㉑	テレビ	

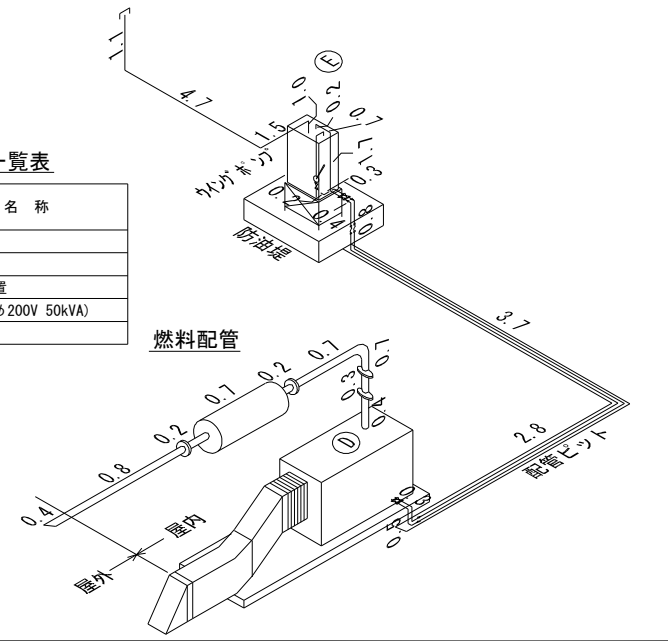
機器名称表

設備名	No.	盤名称
ダム管理用制御処理設備	a	入出力装置
	b	光ケーブル接続盤・中継端子盤
	c	情報入力・提供装置
	d	放流操作装置 1
	e	放流操作装置 2
	f	表示装置
	g	大型モニタ
	h	シグナルタワー
	i	プリンタ
	j	管理設備用分電盤
	k	放流警報制御監視装置
テレメータ・放流警報設備		有線警報装置
		無線警報装置
観測計測設備	?	気象・堤体観測装置
	m	気象観測用パソコン
電話交換設備	n	FAX
	T	構内電話 (多機能電話機)
	IP	構内電話 (IP電話機)
多重無線設備	o	通信設備機器収容架



1階機器一覧表

No.	機器名称
A	動力分電盤
B	電灯分電盤
C	無停電電源装置
D	予備発電機 (3φ200V 50kVA)
E	燃料槽 (500?)



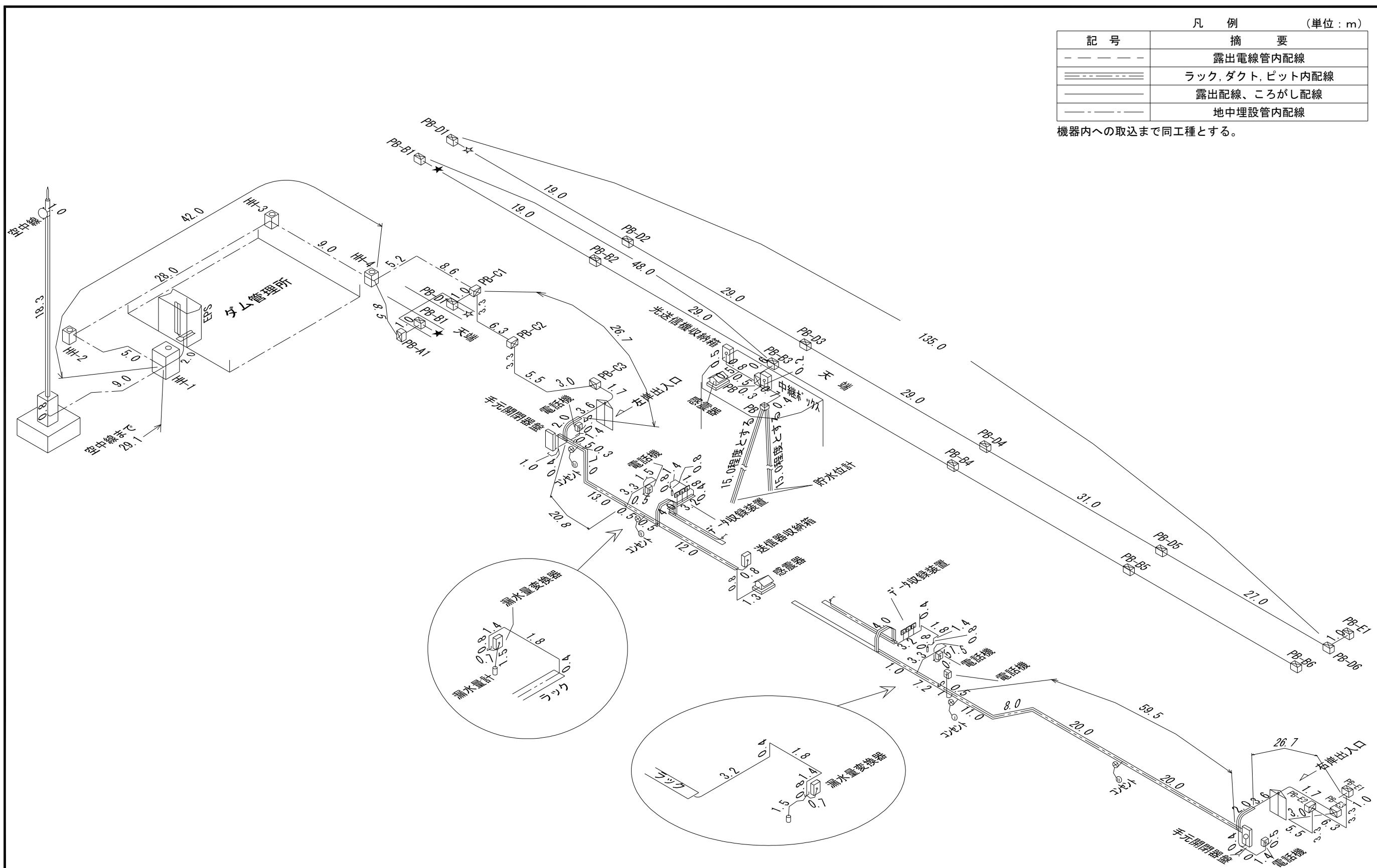
【 アイソメ図 2 】

工種：配管配線

設備名：ダム管理用設備

施工場所：西之谷ダム

作業：設置



凡例 (単位: m)	
記号	摘要
---	露出電線管内配線
====	ラック, ダクト, ビット内配線
———	露出配線, ころがし配線
----	地中埋設管内配線

機器内への取込みまで同工種とする。

【 アイソメ図 3 】

工種：配管配線

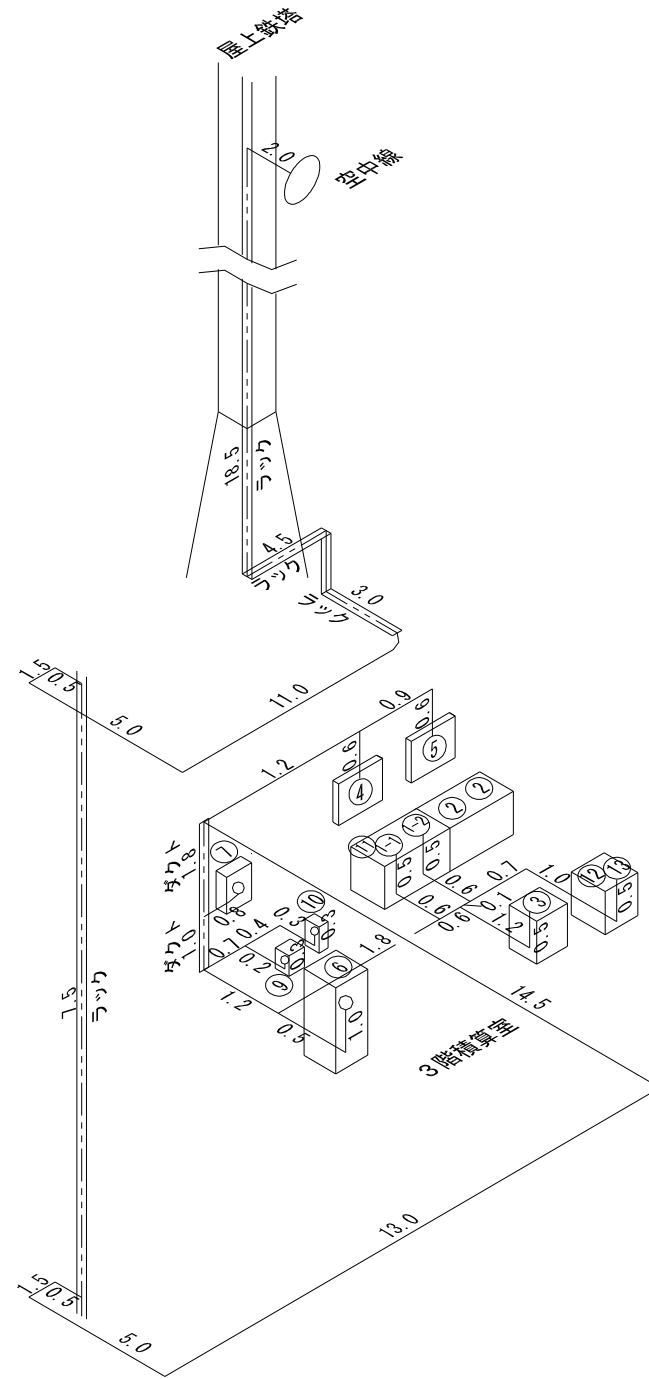
設備名：ダム管理用設備

施工場所：鹿児島地域振興局

作業：設置

凡 例 (単位：m)	
記 号	摘 要
≡≡≡≡	ラック、ダクト内配線
—	露出配線、ころがし配線

機器内への取込まで同工種とする。



機器一覧表

No.	機 器 名 称	備 考
①-1	表示装置	ダム管理用制御処理設備
①-2	遠隔操作装置	ダム管理用制御処理設備
②	カメラ制御端末	
③	プリンタ	ダム管理用制御処理設備
④	表示装置(ダムコン用)	ダム管理用制御処理設備
⑤	大型表示パネル・大型表示パネル端末(CCTV用)	
⑥	機器収容架	多重無線設備
⑦	遠隔監視設備用分電盤	ダム管理用制御処理設備
⑧	UPS	
⑨	耐雷トランス(5kVA)	ダム管理用制御処理設備
⑩	無停電源装置(3kVA)	ダム管理用制御処理設備
⑪	シグナルタワー	ダム管理用制御処理設備
⑫	放流警報ディスプレイ端末	テレマ-ク・放流警報設備
⑬	通話操作器	テレマ-ク・放流警報設備

[数量拾い出し表]

別紙-5

工 種：配線工他

設備名：ダム管理用制御処理設備

施工場所：西之谷ダム

作 業：設置

ケーブル No.	アイテム No.	配線区間		施工方法	名 称	規 格	合 計	内 訳								条数	
		自	至														
101	1	(B)電灯分電盤 (1階電気・発電機室)	(j)ダム管理設備用分電盤 (2階操作室・事務室)	ピット配線	EM-CEケーブル	EM-CE 8sq-3C	6.5	1	1	0.7	2.4	1.4					
	1			ラック配線	EM-CEケーブル	EM-CE 8sq-3C	4.3	3.5	0.8								
				ころがし配線	EM-CEケーブル	EM-CE 8sq-3C	10	10	小計								
	1						2.1	1	0.7	0.4							
	1						3.6	0.6									6
	1						4.3	0.8	0.7	1.6	1.2						
102	1	(C)無停電電源装置 (1階電気・発電機室)	(j)ダム管理設備用分電盤 (2階操作室・事務室)	ピット配線	EM-CEケーブル	EM-CE 14sq-3C	5.5	1	0.7	2.4	1.4						
	1			ラック配線	EM-CEケーブル	EM-CE 14sq-3C	4.3	3.5	0.8								
				ころがし配線	EM-CEケーブル	EM-CE 14sq-3C	10	10	小計								
	1						2.1	1	0.7	0.4							
	1						3.6	0.6									6
	1						4.3	0.8	0.7	1.6	1.2						
	1			端末処理材	EM-CEケーブル	EM-CE 14sq-3C	2	2									
103	1	(a)入出力装置 (2階操作室・事務室)	GPSアンテナ	ころがし配線	同軸ケーブル	EM-10D-FB	3.8	1	0.7	0.4	0.7	1					
	1			ラック配線	同軸ケーブル	EM-10D-FB	10.4	2.9	1.2	0.9		0.4	0.7	3	1.3		
	1			管内配線	同軸ケーブル	EM-10D-FB	3.8	1.3	1.7	0.8							
	1			露出配線	同軸ケーブル	EM-10D-FB	0.8	0.5	0.3								

[数量拾い出し表]

別紙-5

工種：配線工他

設備名：ダム管理用制御処理設備

施工場所：西之谷ダム

作業：設置

ケーブル No.	アイテム No.	配線区間		施工方法	名称	規格	合計	内訳										条数
		自	至															
104	1	(b)光ケーブル接続盤・中継端子盤 (2階操作室・事務室)	中継ボックス (貯水位計)	ころがし配線	光ケーブル	SM-8C	3.8	1	0.7	0.4	0.7	1						
	1			ラック配線	光ケーブル	SM-8C	4.3	0.8	3.5									
	2			地中管内配線	光ケーブル	SM-8C	101.1	2	42	8.5		48	0.6					
	2			露出管内	光ケーブル	SM-8C	1.5					1			0.3	0.2		
	1			接続	成端	5テープ心以下	2	1	1									
	1			接続	光コネクタ付コード	SC型 SM片端子4C 2m	2	1	1									
	1			試験	接続損失試験	20心以下	1	1										
	1			試験	伝送損失試験	20心以下	1	1										
105	2	中継ボックス (貯水位計)	貯水位計 (正)	管内配線	専用ケーブル	貯水位計用	16.3	0.2	0.7	0.4	15							
106	2	中継ボックス (貯水位計)	貯水位計 (副)	管内配線	専用ケーブル	貯水位計用	16.3	0.2	0.7	0.4	15							
107		(j)ダム管理設備用分電盤 (2階操作室・事務室)	(a)入出力装置 (2階操作室・事務室)	ころがし配線	EM-CEケーブル	EM-CE 3.5sq-2C	9.6	9.6	小計									
	1							7.3	1.2	1.6	0.7	0.8	0.6	0.6	0.6	0.6	0.6	0.6
	1						2.3	0.6	0.7	1								
108		(j)ダム管理設備用分電盤 (2階操作室・事務室)	(b)光ケーブル接続盤・中継端子盤 (2階操作室・事務室)	ころがし配線	EM-CEケーブル	EM-CE 3.5sq-2C	9	9	小計									
	1							7.3	1.2	1.6	0.7	0.8	0.6	0.6	0.6	0.6	0.6	0.6
	1						1.7	0.7	1									
109		(j)ダム管理設備用分電盤 (2階操作室・事務室)	(c)情報入力提供装置 (2階操作室・事務室)	ころがし配線	EM-CEケーブル	EM-CE 3.5sq-2C	8.4	8.4	小計									
	1							7.4	1.2	1.6	0.7	0.8	0.6	0.6	0.6	0.6	0.6	0.7
	1						1	1										

[数量拾い出し表]

別紙-5

工種：配線工他

設備名：ダム管理用制御処理設備

施工場所：西之谷ダム

作業：設置

ケーブル No.	アイテム No.	配線区間		施工方法	名称	規格	合計	内訳								条数
		自	至													
110	1	(j)ダム管理設備用分電盤 (2階操作室・事務室)	(d)放流操作装置1 (2階操作室・事務室)	ころがし配線	EM-CEケーブル	EM-CE 3.5sq-2C	11.6	1.2	1.6	0.7	4.9	0.9	0.7	0.6	1	
111		(j)ダム管理設備用分電盤 (2階操作室・事務室)	(e)放流操作装置2 (2階操作室・事務室)	ころがし配線	EM-CEケーブル	EM-CE 3.5sq-2C	12.3	12.3	小計							
	1						11.3	1.2	1.6	0.7	4.9	0.9	0.7	0.3	0.4	0.6
	1						1	1								
112		(j)ダム管理設備用分電盤 (2階操作室・事務室)	(f)表示装置 (2階操作室・事務室)	ころがし配線	EM-CEケーブル	EM-CE 3.5sq-2C	13	13	小計							
	1						11.4	1.2	1.6	0.7	4.9	0.9	0.7	0.3	0.4	0.7
	1						1.6	0.6	1							
113		(j)ダム管理設備用分電盤 (2階操作室・事務室)	(g)大型モニタ (2階操作室・事務室)	ころがし配線	EM-CEケーブル	EM-CE 3.5sq-2C	18.8	18.8	小計							
	1						7.3	1.2	1.6	0.7	0.8	0.6	0.6	0.6	0.6	0.6
	1						2.7	0.6	0.4	0.7	1					
	1						8.8	0.6	5	2.4	0.8					
	1			ラック配線	EM-CEケーブル	EM-CE 3.5sq-2C	2.9	2.9								
114	1	(j)ダム管理設備用分電盤 (2階操作室・事務室)	(h)シグナルタワー (2階操作室・事務室)	ころがし配線	EM-CEケーブル	EM-CE 3.5sq-2C	11.6	1.2	1.6	0.7	4.9	0.9	0.7	0.3	0.3	1
115	1	(j)ダム管理設備用分電盤 (2階操作室・事務室)	(i)プリンタ (2階操作室・事務室)	ころがし配線	EM-CEケーブル	EM-CE 3.5sq-2C	10.8	1.2	1.6	0.7	4.9	0.9	0.5	1		

[数量拾い出し表]

別紙-5

工 種：配線工他

設備名：ダム管理用制御処理設備

施工場所：西之谷ダム

作 業：設置

ケーブル No.	アイテム No.	配線区間		施工方法	名 称	規 格	合 計	内 訳								条数
		自	至													
116		接地幹線	各機器	ころがし配線	EM-IE電線	EM-IE 8sq	10.6	10.6	小計							
	1								(j)ダム管理設備用分電盤				②接地端子盤からとする			
	1						2.7						0.6	1	0.7	0.4
	1						3.6						0.6			6
	1						4.3						0.8	0.7	1.6	1.2
						EM-IE 3.5sq	31.4	31.4	小計							
	1						1.7	(a)入出力装置					1	0.7		
	1						1.7	(b)光ケーブル接続盤・中継端子盤					1	0.7		
	1						1.7	(c)情報入力提供装置					1	0.7		
	1						8.5	(d)放流操作装置 1					5.1	0.3	1.9	0.5
	1						2.3						0.4	0.3	0.6	1
	1						1.6	(e)放流操作装置 2					0.6	1		
	1						1.6	(f)表示装置					0.6	1		
	1						8.8	(g)大型モニタ					0.6	5	2.4	0.8
	1						1.3	(h)シグナルタワー					0.3	1		
	1						2.2	(i)プリンタ					0.7	0.5	1	
				ラック配線	EM-IE電線	EM-IE 3.5sq	2.9	2.9	小計							
	1						2.9	(g)大型モニタ					2.9			

[数量拾い出し表]

別紙-5

工種：配線工他

設備名：ダム管理用制御処理設備

施工場所：西之谷ダム

作業：設置

ケーブル No.	アイテム No.	配線区間		施工方法	名称	規格	合計	内訳										条数
		自	至															
<同一室内>																		
1001		FA-LAN		-	EM-LANケーブル	EM-Cat5e-4P	8	8	小計									
	1	(a)入出力装置	(b)光ケーブル接続盤・中継端子盤				4	1	0.7	0.6	0.7	1						
	1	(b)光ケーブル接続盤・	(c)情報入力提供装置				4	1	0.7	0.6	0.7	1						
1002		OA-LAN		-	EM-LANケーブル	EM-Cat5e-4P	50.7	50.7	小計									
	1	(c)情報入力提供装置	(d)放流操作装置 1				10.7	1	0.7	0.6	0.6	0.6	0.6	0.8	4.9	0.9		
	1						2.3	0.7	0.6	1								
	1	(d)放流操作装置 1	(e)放流操作装置 2				3.9	1	0.6	0.3	0.4	0.6	1					
	1	(e)放流操作装置 2	(f)表示装置				3.9	1	0.6	0.7	0.6	1						
	1	(f)表示装置	(h)シグナルタワー				4	1	0.6	0.7	0.4	0.3	1					
	1	(h)シグナルタワー	(i)プリンタ				3.8	1	0.3	0.3	0.7	0.5	1					
	1	(f)表示装置	(g)大型モニタ				13.9	1	0.6	0.5	1.9	0.3	5.1	1	2.9	0.6		
	1						8.2	5	2.4	0.8								
1003		(a)入出力装置	(o)気象・堤体観測装置	-	EM-FCPEE-Sケーブル	EM-FCPEE-S 0.65-20P	14	7	小計							2		
	1						6	1	0.7	0.6	0.6	0.6	0.6	0.6	0.6	0.7		
	1						1	1										
1004	1	(a)入出力装置	(o)通信設備機器収容架	-	EM-LANケーブル	EM-Cat5e-4P	6.4	1	0.7	0.6	0.6	0.6	0.6	0.6	0.7	1		

[数量拾い出し表]

別紙-5

工種：配線工他

設備名：ダム管理用制御処理設備

施工場所：西之谷ダム

作業：設置

ケーブル No.	アイテム No.	配線区間		施工方法	名称	規格	合計	内訳						条数	
		自	至												
【鹿児島地域振興局3階積算室】															
201	3	⑨耐雷トランス	⑩無停電電源装置	ころがし配線	EM-CEケーブル	EM-CE 22sq-3C	1.5	0.3	0.2	0.4	0.3	0.3			
	3			端末処理材	EM-CEケーブル	EM-CE 22sq-3C	2	2							
202	3	⑩無停電電源装置	⑦遠隔監視設備用分電盤	ころがし配線	EM-CEケーブル	EM-CE 5.5sq-3C	1.7	0.3	0.3	0.4	0.7				
	3			ダクト配線	EM-CEケーブル	EM-CE 5.5sq-3C	1.8	1	0.8						
203	3	⑦遠隔監視設備用分電盤	④表示装置	ダクト配線	EM-CEケーブル	EM-CE 3.5sq-2C	2.6	0.8	1.8						
	3			ころがし配線	EM-CEケーブル	EM-CE 3.5sq-2C	1.8	1.2	0.6						
204	3	⑦遠隔監視設備用分電盤	③プリンタ	ダクト配線	EM-CEケーブル	EM-CE 3.5sq-2C	1.8	0.8	1						
	3			ころがし配線	EM-CEケーブル	EM-CE 3.5sq-2C	5.3	1.2	1.8	0.6	1.2	0.5			
205	3	⑦遠隔監視設備用分電盤	(1-1)表示装置	ダクト配線	EM-CEケーブル	EM-CE 3.5sq-2C	1.8	0.8	1						
	3			ころがし配線	EM-CEケーブル	EM-CE 3.5sq-2C	4.1	1.2	1.8	0.6	0.5				
206	3	⑦遠隔監視設備用分電盤	(1-2)遠隔操作装置	ダクト配線	EM-CEケーブル	EM-CE 3.5sq-2C	1.8	0.8	1						
	3			ころがし配線	EM-CEケーブル	EM-CE 3.5sq-2C	4.8	1.2	1.8	0.6	0.1	0.6	0.5		
207	3	⑦遠隔監視設備用分電盤	⑪シグナルタワー	ダクト配線	EM-CEケーブル	EM-CE 3.5sq-2C	1.8	0.8	1						
	3			ころがし配線	EM-CEケーブル	EM-CE 3.5sq-2C	4.1	1.2	1.8	0.6	0.5				

[数量拾い出し表]

別紙-5

工 種：配線工他

設備名：ダム管理用制御処理設備

施工場所：西之谷ダム

作 業：設置

ケーブル No.	アイテム No.	配線区間		施工方法	名 称	規 格	合 計	内 訳								条数	
		自	至					13.7	小計	⑥機器収容架からとする。							
208		接地幹線	各機器	ころがし配線	EM-IE電線	EM-IE 3.5sq	13.7	13.7	小計								
	3						4.1		⑩無停電電源装置		1	0.5	1.2	0.7	0.4	0.3	
							0.3				0.3						
	3						1.8		④表示装置		1.2	0.6					
	3						4.1		③プリンタ		1.8	0.6	1.2	0.5			
	3						1.1		(1-1)表示装置		0.6	0.5					
	3						1.2		(1-2)遠隔操作装置		0.1	0.6	0.5				
	3						1.1		⑪シグナルタワー		0.6	0.5					
	3			ダクト配線	EM-IE電線	EM-IE 3.5sq	3.6	3.6	小計								
							1.8		⑦遠隔監視設備用分電盤		1	0.8					
							1.8		④表示装置		1.8						
		<同一室内>															
2001		⑥機器収容架	各機器	-	EM-LANケーブル	EM-Cat5e-4P	26.8	26.8	小計								
	3						6.7		④表示装置		1	0.5	1.2	1	1.8	1.2	
							0.6				0.6						
	3						5.6		③プリンタ		1	0.5	1.8	0.6	1.2	0.5	
	3						4.4		(1-1)表示装置		1	0.5	1.8	0.6	0.5		
	3						4.6		(1-2)遠隔操作装置		1	0.5	1.8	0.6	0.1	0.6	
	3						0.5				0.5						
	3						4.4		⑪シグナルタワー		1	0.5	1.8	0.6	0.5		

[数量集計表]

工 種：配線工、配管工他

設備名：ダム管理用制御処理設備

施工場所：西之谷ダム

別紙-6
作 業：設 置

施工方法	種 別	名 称	規 格	合計	内 訳																											
					101	102	103	104	105	106	107	108	109	110	111	112	113	114	115	116	1001	1002	1003	1004	201	202	203	204	205	206	207	208
管内 配線	通信ケーブル	同軸ケーブル	EM-10D-FB	3.8			3.8																									
		専用ケーブル	貯水位計用	32.6					16.3	16.3																						
ころがし 配線	電力ケーブル	EM-CEケーブル	EM-CE 22sq-3C	1.5																			1.5									
			EM-CE 14sq-3C	10		10																										
			EM-CE 8sq-3C	10	10																											
			EM-CE 5.5sq-3C	1.7																					1.7							
			EM-CE 3.5sq-2C	125.2							9.6	9	8.4	11.6	12.3	13	18.8	11.6	10.8								1.8	5.3	4.1	4.8	4.1	
			通信ケーブル	同軸ケーブル	EM-10D-FB	3.8			3.8																							
ピット 配線	電力ケーブル	EM-CEケーブル	EM-CE 14sq-3C	5.5		5.5																										
			EM-CE 8sq-3C	6.5	6.5																											
			絶縁電線	EM-IE電線	EM-IE 8sq	10.6																										
			EM-IE 3.5sq	45.1																									13.7			
露出 配線	通信ケーブル	同軸ケーブル	EM-10D-FB	0.8			0.8																									
		電力ケーブル	EM-CEケーブル	EM-CE 14sq-3C	4.3		4.3																									
ラック 配線	電力ケーブル		EM-CE 8sq-3C	4.3	4.3																											
			EM-CE 3.5sq-2C	2.9											2.9																	
		通信ケーブル	同軸ケーブル	EM-10D-FB	10.4		10.4																									
			絶縁電線	EM-IE電線	EM-IE 3.5sq	2.9																										
ダクト 配線	電力ケーブル	EM-CEケーブル	EM-CE 5.5sq-3C	1.8																												
			EM-CE 5.5sq-2C	9.8																						1.8						
			絶縁電線	EM-IE電線	EM-IE 3.5sq	3.6																									3.6	
<同一室内>																																
-	通信ケーブル	EM-FCPEE-Sケーブル	EM-FCPEE-S 0.65-20P	14																												
-		EM-LANケーブル	EM-Cat5e-4P	91.9																												
-	端末処理材	EM-CEケーブル	EM-CE 22sq-3C	2																												
			EM-CE 14sq-3C	2		2																										
【配管工】																																
露出	可とう電線管	厚鋼電線管	G28	2.5																												
			エントランスキャップ	G28	1																											
			金属製可とう電線管	F50(ビニル被覆)	1.1																											
			F30(ビニル被覆)	1.3																												
		金属製可とう電線管附属品	エニオンボックスコネクタ	50mm	2																											
			エニオンキャップリンク	30mm	1																											
		電線管支材	自在バンド	IBT-212	2																											
		ダクタチャンネル	40×30×L300、SUS	2																												
【光ケーブル敷設工】																																
地中管内 配線	通信ケーブル	光ケーブル	SM-8C	101.1			101.1																									
管内 配線	通信ケーブル	光ケーブル	SM-8C	1.5			1.5																									
ラック 配線	通信ケーブル	光ケーブル	SM-8C	4.3			4.3																									
ころがし 配線	通信ケーブル	光ケーブル	SM-8C	3.8			3.8																									
接続	接続	成端	5テープ心以下	2			2																									
接続	接続	光コネクタ付コート	SC型 SM片端子4C 2m	2			2																									
試験	試験	接続損失試験	20心以下	1			1																									
試験	試験	伝送損失試験	20心以下	1			1																									

[数量集計表]

工 種：配線工、配管工他

設備名：ダム管理用制御処理設備

設備名：ダム管理用制御処理設備

別紙-6
作 業：設 置

施工方法	種 別	名 称	規 格	内 訳																			
				2001		301	302																
管内 配線	通信ケーブル	同軸ケーブル	EM-10D-FB																				
		専用ケーブル	貯水位計用																				
ころがし 配線	電力ケーブル	EM-CEケーブル	EM-CE 22sq-3C																				
			EM-CE 14sq-3C																				
			EM-CE 8sq-3C																				
			EM-CE 5.5sq-3C																				
			EM-CE 3.5sq-2C																				
			通信ケーブル	同軸ケーブル	EM-10D-FB																		
	絶縁電線	EM-IE電線	EM-IE 8sq																				
			EM-IE 3.5sq																				
ピット 配線	電力ケーブル	EM-CEケーブル	EM-CE 14sq-3C																				
			EM-CE 8sq-3C																				
露出 配線	通信ケーブル	同軸ケーブル	EM-10D-FB																				
ラック 配線	電力ケーブル	EM-CEケーブル	EM-CE 14sq-3C																				
			EM-CE 8sq-3C																				
			EM-CE 3.5sq-2C																				
		通信ケーブル	同軸ケーブル	EM-10D-FB																			
ダクト 配線	絶縁電線	EM-IE電線	EM-IE 3.5sq																				
		電力ケーブル	EM-CEケーブル	EM-CE 5.5sq-3C																			
			EM-CE 5.5sq-2C																				
	絶縁電線	EM-IE電線	EM-IE 3.5sq																				
<同一室内>																							
-	通信ケーブル	EM-FCPEE-Sケーブル	EM-FCPEE-S 0.65-20P																				
-		EM-LANケーブル	EM-Cat5e-4P	26.8																			
-	端末処理材	EM-CEケーブル	EM-CE 22sq-3C																				
		EM-CE 14sq-3C																					
【配管工】																							
露出	可とう電線管	厚鋼電線管	G28			2.5																	
		エントランスキャップ	G28			1																	
		金属製可とう電線管	F50(ビニル被覆)				1.1																
			F30(ビニル被覆)			1.3																	
	金属製可とう電線管附属品	エノンボックスコネクタ	50mm				2																
		エノンキャップリング	30mm				1																
	電線管支材	自在バンド	IBT-212				2																
		ダクタブレーキ	40×30×L300、SUS				2																
【光ケーブル敷設工】																							
地中管内 配線	通信ケーブル	光ケーブル	SM-8C																				
管内 配線	通信ケーブル	光ケーブル	SM-8C																				
ラック 配線	通信ケーブル	光ケーブル	SM-8C																				
ころがし 配線	通信ケーブル	光ケーブル	SM-8C																				
接続	接続	成端	5テープ心以下																				
接続	接続	光コネクタ付コート	SC型 SM片端子4C 2m																				
試験	試験	接続損失試験	20心以下																				
試験	試験	伝送損失試験	20心以下																				