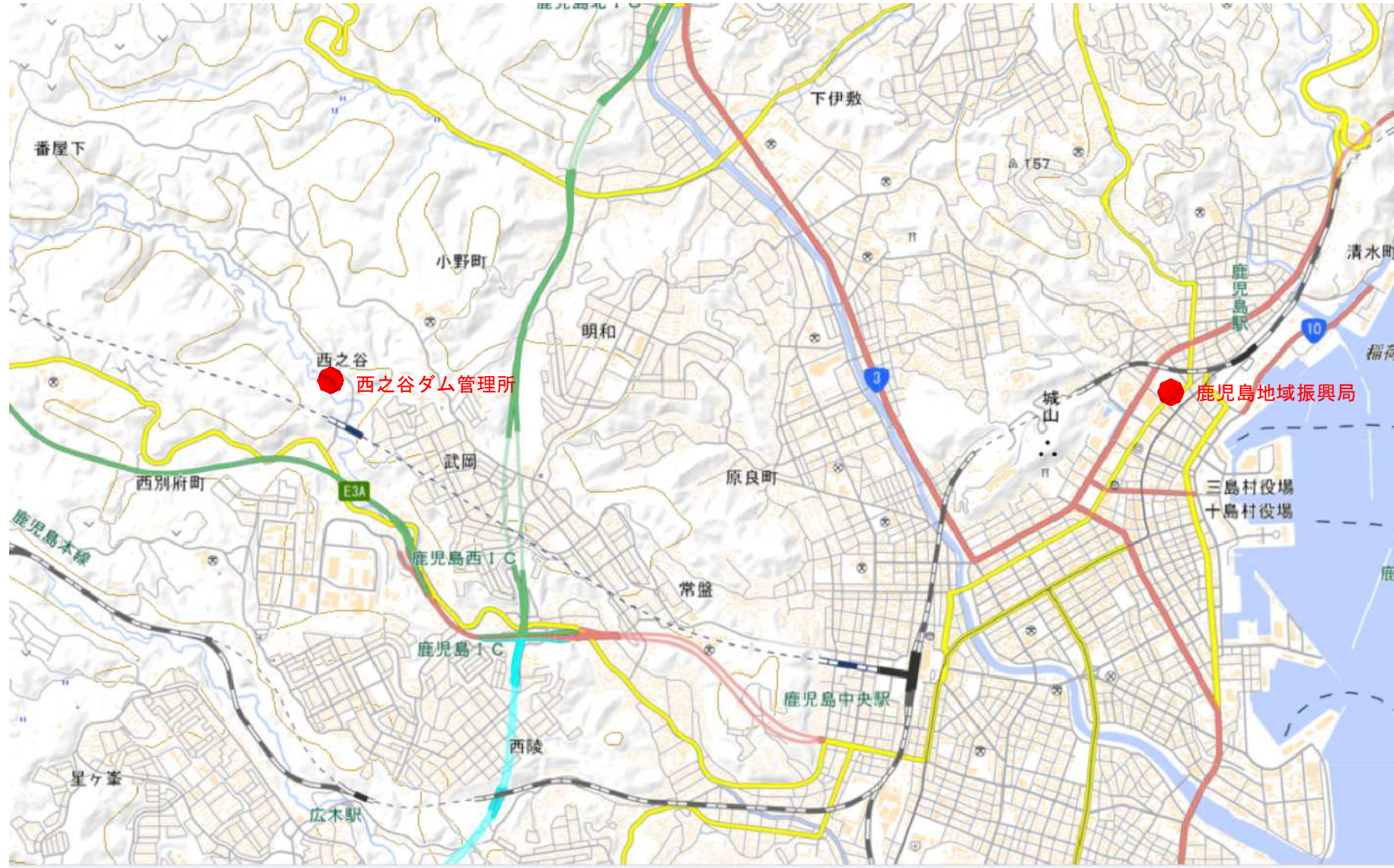
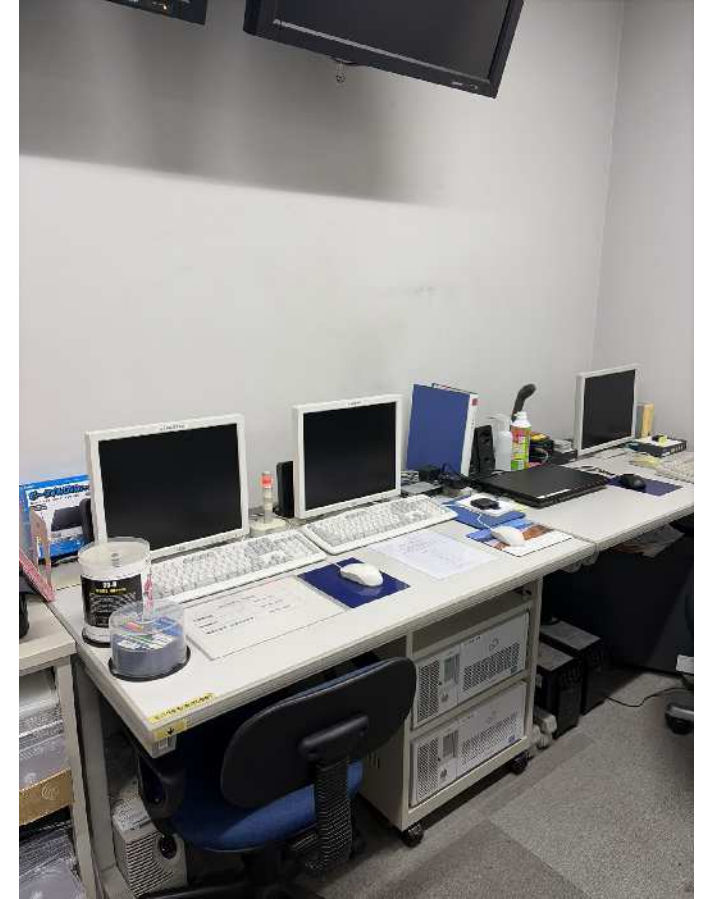


位置図



鹿児島地域振興局 操作室



西之谷ダム管理所 操作室

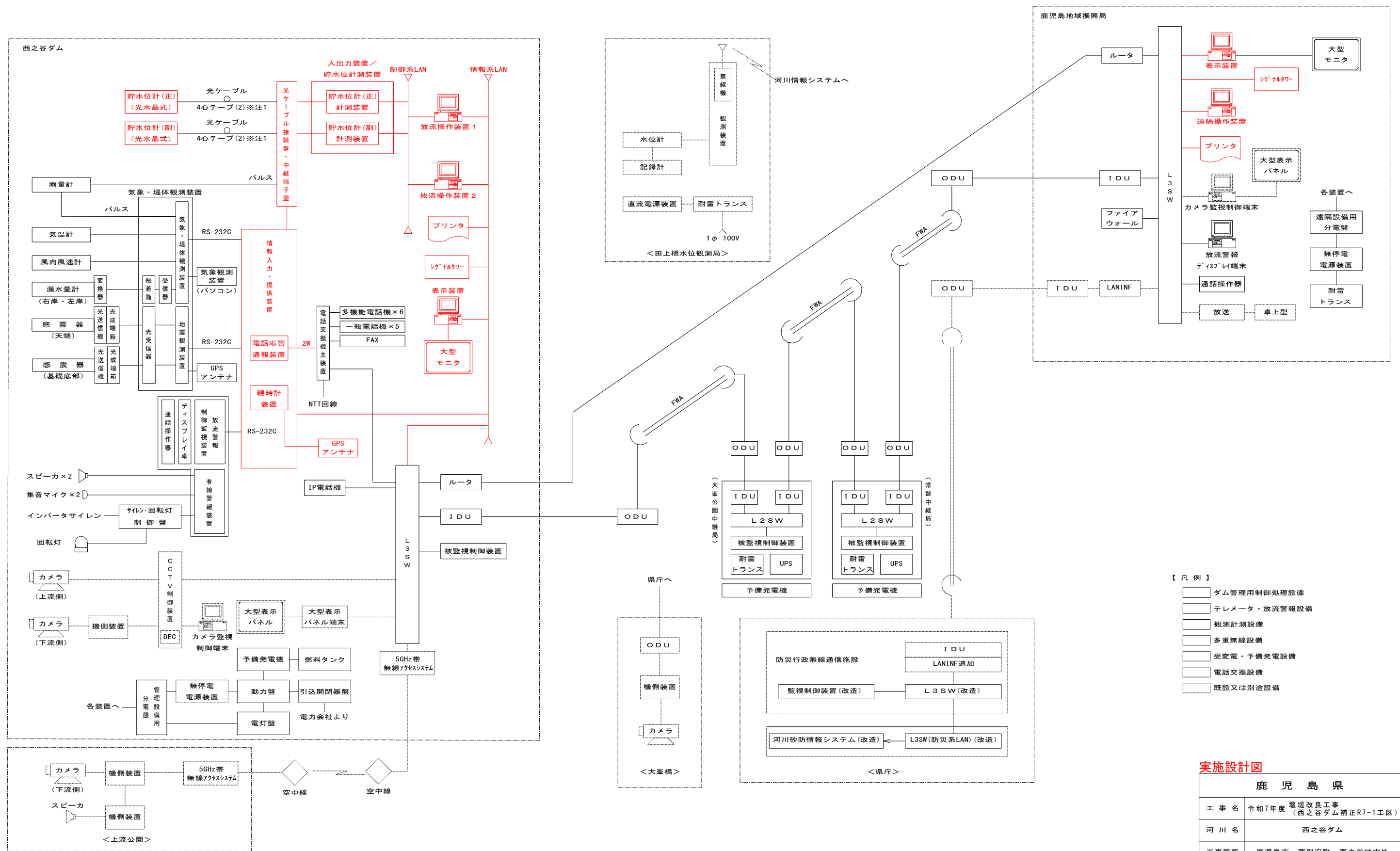


実施設計図

鹿児島県	
工事名	令和7年度 堰堤改良工事 (西之谷ダム補正R7-1工区)
河川 路線名	新川(西之谷ダム)
工事箇所	鹿児島市西別府町西之谷地内外
図面種類	位置図
縮尺	図示
図面番号	全 10 葉 第 1 号

西之谷ダム管理設備システム構成図

(更新後)



- 【凡例】
- ダム管理用制御処理設備
 - テレメータ・放流警報設備
 - 観測計測設備
 - 多重無線設備
 - 受変電・予備発電設備
 - 電話交換設備
 - 既設又は別途設備

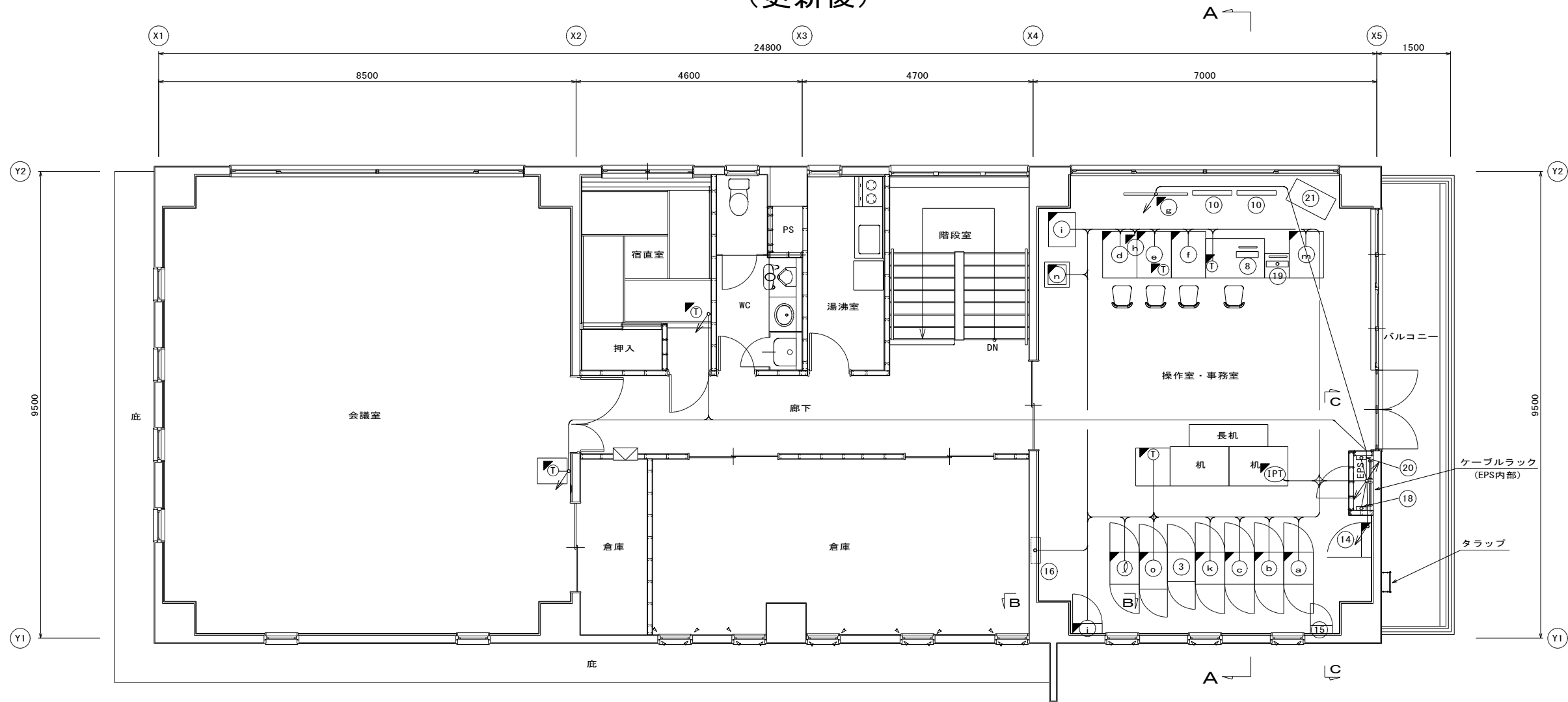
実施設計図

鹿児島県	
工事名	令和7年度 堰堤改良工事 (西之谷ダム補正R7-1工区)
河川名	西之谷ダム
工事箇所	鹿児島市 西別府町 西之谷地内外
図面種類	西之谷ダム管理設備システム構成図(更新後)
縮尺	non
図面番号	全 10 葉 第 2 号

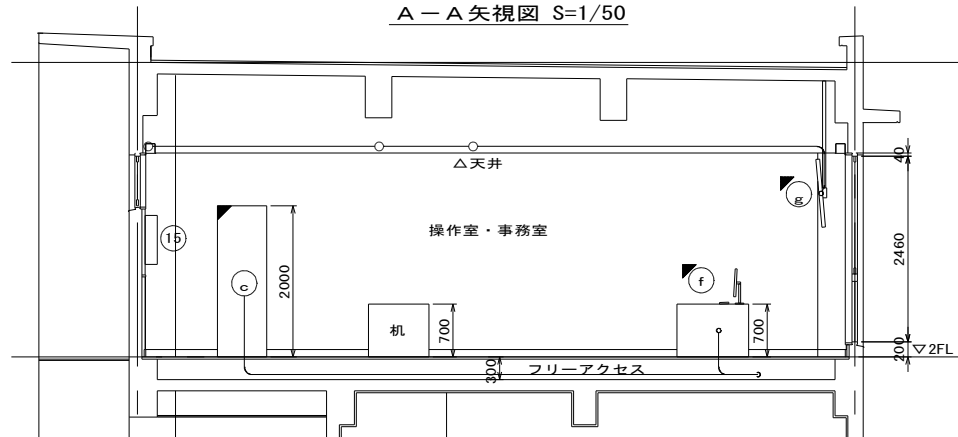
※注1 既設流用とする。

管理所 2階機器配置配管配線図 S=1/50

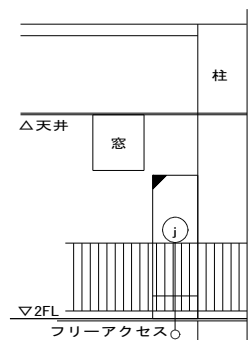
(更新後)



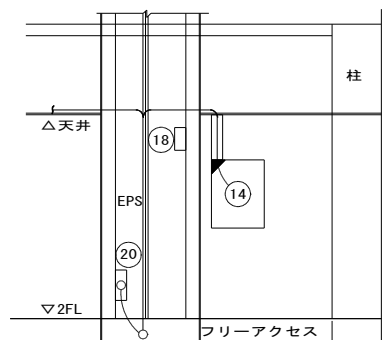
A-A 矢視図 S=1/50



B-B 矢視図 S=1/50



C-C 矢視図 S=1/50



機器一覧表 (既設機器)

No.	機器名称	備考
①	-	
②	-	
③	CCTV制御装置	
④	-	
⑤	-	
⑥	-	
⑦	-	
⑧	カメラ操作装置	
⑨	-	
⑩	表示装置 (CCTV用)	
⑪	-	
⑫	-	
⑬	-	
⑭	サイレン回転灯制御盤	
⑮	外灯盤	
⑯	電話保安器箱	
⑰	埋設計器処理装置	
⑱	5GHz帯無線アクセスシステム	
⑲	埋設計器処理装置	
⑳	接地端子盤	
㉑	テレビ	

機器名称表

設備名	No.	盤名称	外形寸法			備考
			W	D	H	
ダム管理用制御処理設備	a	入出力装置	600	650	2000	
	b	光ケーブル接続盤・中継端子盤	600	650	2000	
	c	情報入力・提供装置	600	650	2000	
	d	放流操作装置 1	700	950	700	
	e	放流操作装置 2	700	950	700	
	f	表示装置	700	950	700	
	g	大型モニタ	1300	50	900	
	h	シグナルタワー	70	80	300	
	i	プリンタ	550	700	1200	
	j	管理設備用分電盤	600	200	1600 +300	(下部ダクト)
テレメータ・放流警報設備	k	放流警報制御監視装置	600	650	2000	
		有線警報装置				
観測計測設備	m	気象・堤体観測装置	600	650	2000	
	n	気象観測用パソコン	700	950	700	
電話交換設備	o	FAX	400	370	220	
		構内電話 (多機能電話機)				
多重無線設備		構内電話 (IP電話機)				
		通信設備機器収容架	570	750	2000	

注記

- 表記以外の配線はこがし配線とする。
- 室内の配線詳細は別図「配線系統図」参照

凡例

□ : 新設

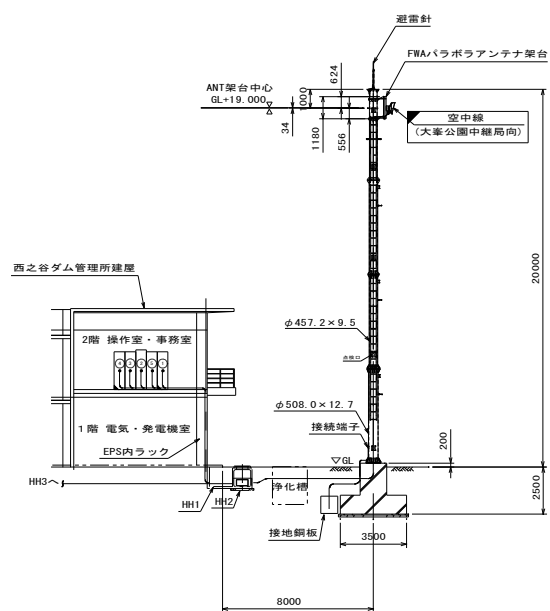
実施設計図

鹿 児 島 県	
工事名	令和7年度 堰堤改良工事 (西之谷ダム補正R7-1工区)
河川名	西之谷ダム
工事箇所	鹿児島市 西別府町 西之谷地内外
図面種類	管理所 2階機器配置配管配線図 (更新後)
縮 尺	1/50
図面番号	全 10 葉 第 3 号

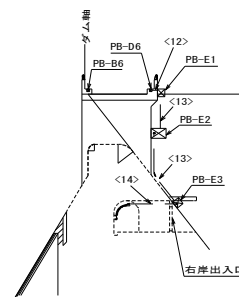
西之谷ダム ダム周辺配置配管配線図 S=1/300

(更新後)

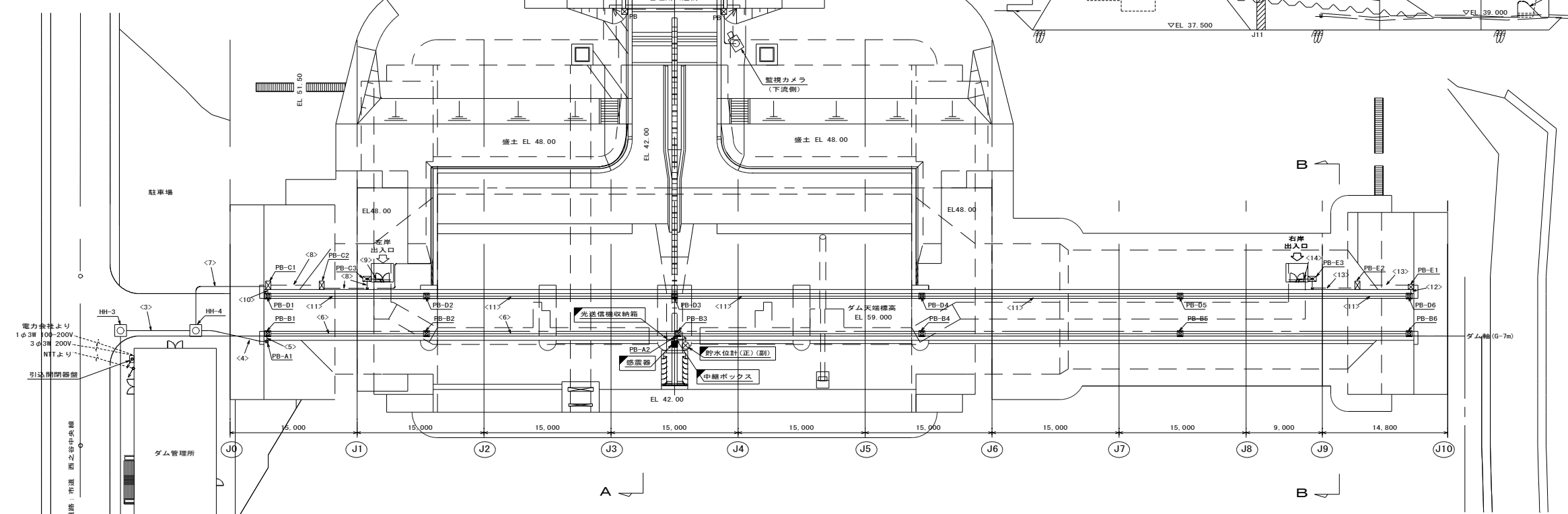
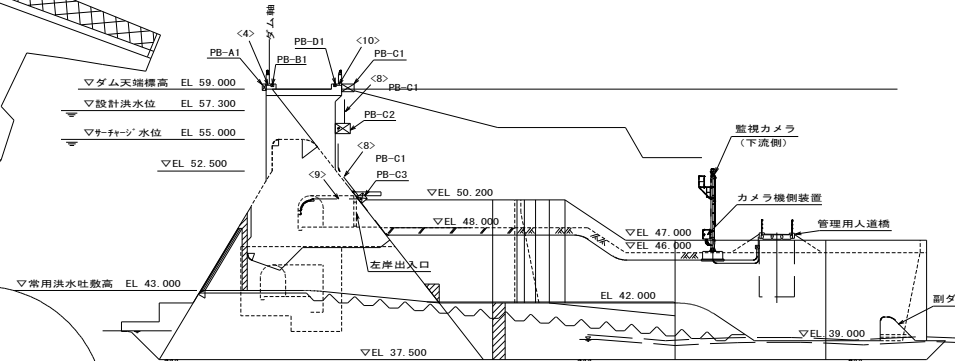
空中線柱設置図 S=1/200



B-B矢視図 S=1/300



A-A矢視図 S=1/300



凡例

記号	名称	摘要
○	HH	ハンドホール
□	PB	ブルボックス
□	PB	ブルボックス 高欄部埋込
---		露出管内配線
---		地中管内配線
---		ラック内配線
---		埋込管内配線

設備区分

ダム管理用制御処理設備	貯水位計(正)
	貯水位計(副)
観測計測設備	センサー(天端)
	センサー(基礎底部)
	漏水量計(左岸)
	漏水量計(右岸)
多重無線設備	空中線(ODU)
電話交換設備	電話機(通廊内 左岸)
	電話機(通廊内 右岸)

凡例
 □ : 新設
 注記
 貯水位計廻り、通廊内詳細については別図参照

配線配管表

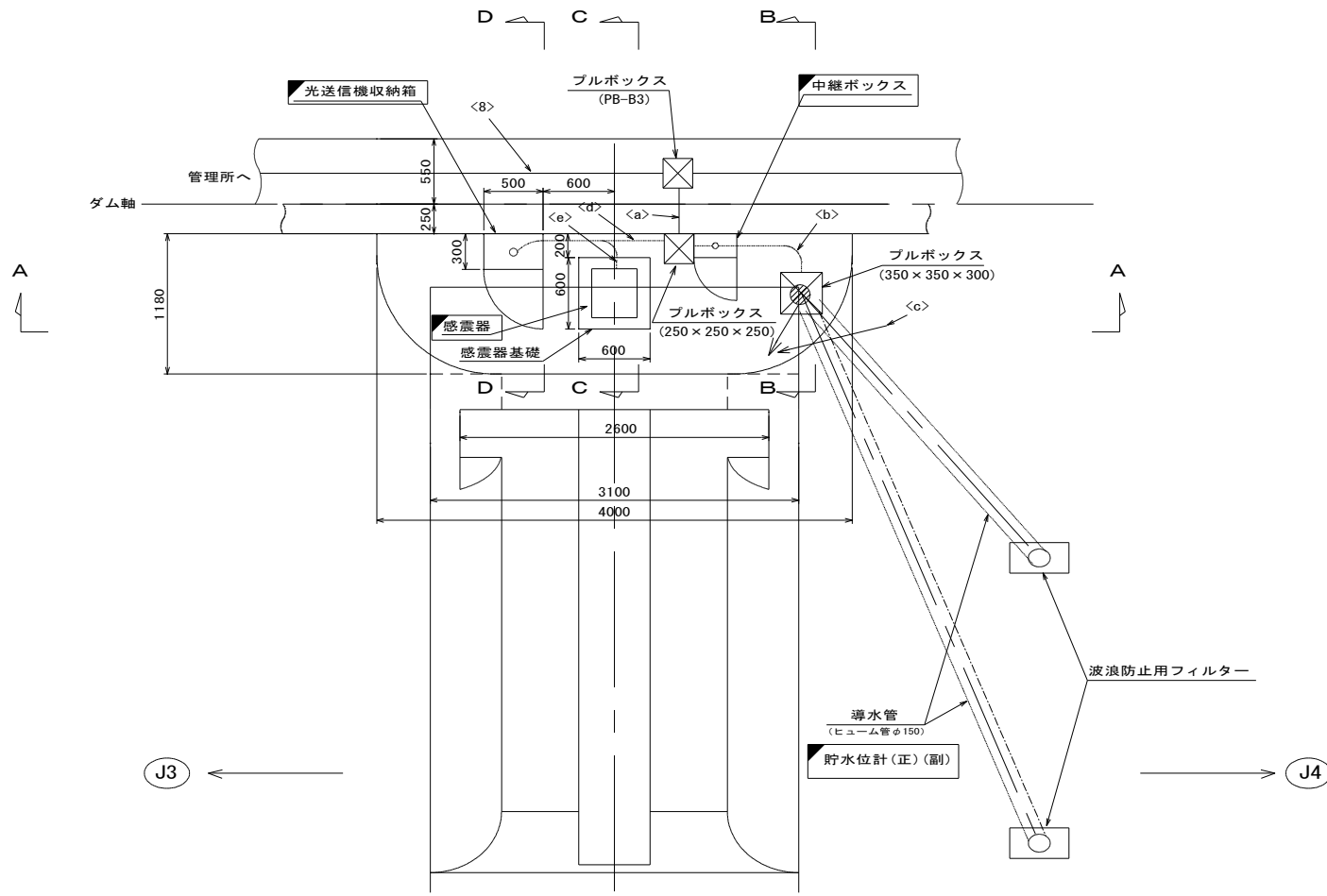
設備名	回路	線種・サイズ	施工区分
ダム管理用制御処理設備	貯水位計用中継*ツタ	光ケーブル(SM-8C)	FEP80×8 埋込
観測計測設備	センサー(天端)	EM-CE 2sq-3C(1CE)	管理用埋込
	センサー(基礎底部)	光ケーブル(SM-4C)	
	漏水量計(通廊内左岸)	EM-CE 2sq-3C(1CE)	
	漏水量計(通廊内右岸)	光ケーブル(SM-4C)	
	漏水量計(通廊内左岸)	EM-CE 2sq-3C(1CE)	
	漏水量計(通廊内右岸)	光ケーブル(SM-4C)	
多重無線設備	空中線(ODU)	光ケーブル(SM-4C)	埋込
電話交換設備	構内電話(通廊内左岸)	EM-FOPEE-S 0.9-3P	埋込
	構内電話(通廊内右岸)	EM-FOPEE-S 0.9-5P	
ダム管理用制御処理設備	空中線(ODU)	EM-8D-FB	FEP30 地中埋込
観測計測設備	接地	EM-1E 5.5sq	
ダム管理用制御処理設備	貯水位計用中継*ツタ	光ケーブル(SM-8C)	FEP80×10 埋込
観測計測設備	センサー(天端)	EM-CE 2sq-3C(1CE)	管理用埋込
	センサー(基礎底部)	光ケーブル(SM-4C)	
	漏水量計(通廊内左岸)	EM-CE 2sq-3C(1CE)	
	漏水量計(通廊内右岸)	光ケーブル(SM-4C)	
	漏水量計(通廊内左岸)	EM-CE 2sq-3C(1CE)	
	漏水量計(通廊内右岸)	光ケーブル(SM-4C)	
電話交換設備	構内電話(通廊内左岸)	EM-FOPEE-S 0.9-3P	埋込
	構内電話(通廊内右岸)	EM-FOPEE-S 0.9-5P	埋込
ダム管理用制御処理設備	貯水位計用中継*ツタ	光ケーブル(SM-8C)	既設管 埋込
観測計測設備	センサー(天端)	EM-CE 2sq-3C(1CE)	既設管 (天端)
		光ケーブル(SM-4C)	
ダム管理用制御処理設備	貯水位計用中継*ツタ	光ケーブル(SM-8C)	既設管 露出
観測計測設備	センサー(天端)	EM-CE 2sq-3C(1CE)	既設管 (天端)
		光ケーブル(SM-4C)	
ダム管理用制御処理設備	貯水位計用中継*ツタ	光ケーブル(SM-8C)	既設管 埋込
観測計測設備	センサー(天端)	EM-CE 2sq-3C(1CE)	既設管 (天端)
		光ケーブル(SM-4C)	
観測計測設備	センサー(基礎底部)	EM-CE 2sq-3C(1CE)	FEP80×10 地中埋込
漏水量計(通廊内左岸)	EM-CE 2sq-3C(1CE)		
漏水量計(通廊内右岸)	光ケーブル(SM-4C)		
電話交換設備	構内電話(通廊内左岸)	EM-FOPEE-S 0.9-3P	
電話交換設備	構内電話(監査廊内左岸)	EM-FOPEE-S 0.9-3P	G70×4 露出
観測計測設備	センサー(基礎底部)	EM-CE 2sq-3C(1CE)	G42×2
		光ケーブル(SM-4C)	
漏水量計(監査廊内左岸)	EM-CE 2sq-3C(1CE)		
		光ケーブル(SM-4C)	
電話交換設備	構内電話(監査廊内右岸)	EM-FOPEE-S 0.9-5P	G70×4 露出
観測計測設備	漏水量計(監査廊内右岸)	EM-CE 2sq-3C(1CE)	HIVE×3 埋込
		光ケーブル(SM-4C)	
電話交換設備	構内電話(監査廊内右岸)	EM-FOPEE-S 0.9-5P	HIVE×3 露出
観測計測設備	漏水量計(監査廊内右岸)	EM-CE 2sq-3C(1CE)	HIVE×3 埋込
		光ケーブル(SM-4C)	
電話交換設備	構内電話(監査廊内右岸)	EM-FOPEE-S 0.9-5P	G70×3 露出
観測計測設備	漏水量計(監査廊内右岸)	EM-CE 2sq-3C(1CE)	G42×2
		光ケーブル(SM-4C)	
電話交換設備	構内電話(監査廊内右岸)	EM-FOPEE-S 0.9-5P	G70×4 露出
観測計測設備	漏水量計(監査廊内右岸)	EM-CE 2sq-3C(1CE)	HIVE×3 露出
		光ケーブル(SM-4C)	

実施設計図

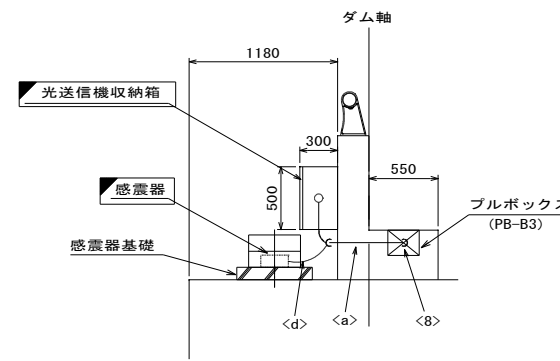
鹿 児 島 県	
工事名	令和7年度 堰堤改良工事 (西之谷ダム補正R7-1工区)
河川名	西之谷ダム
工事箇所	鹿児島市 西別府町 西之谷地内外
図面種類	西之谷ダム ダム周辺配置配管配線図(更新後)
縮尺	1/300 1/200
図面番号	全 10 葉 第 4 号

西之谷ダム 貯水位計設備廻り配置配管配線図 1/30 (更新後)

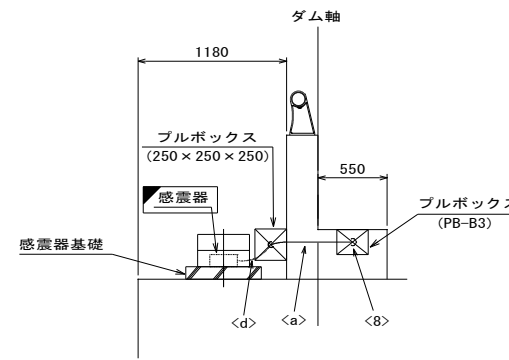
天端上流側平面図 1/30



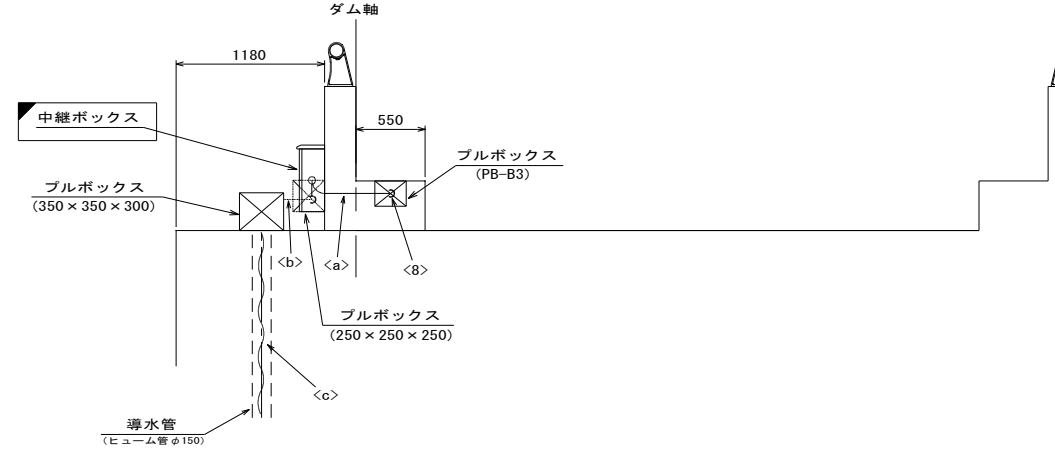
D-D矢視図 1/30



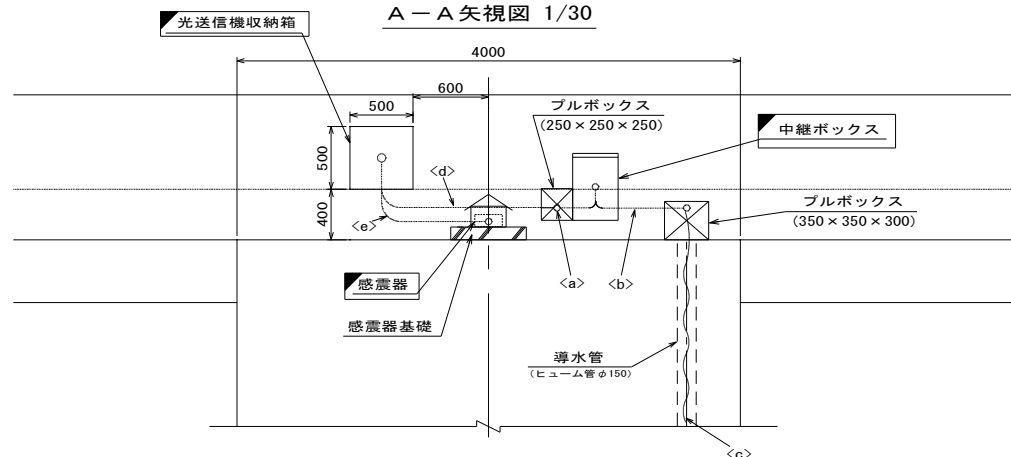
C-C矢視図 1/30



B-B矢視図 1/30



A-A矢視図 1/30



配線配管表

設備名	回路	線種・サイズ	施工区分
ダム管理用制御処理設備	貯水位計用中継ボックス	光ケーブル (SM-8C)	HIVE70 埋込
観測計測設備	感震器 (天端)	EM-CE 2sq-3C (1CE)	相当
		光ケーブル (SM-4C)	

設備名	回路	線種・サイズ	施工区分
ダム管理用制御処理設備	貯水位計用中継ボックス	光ケーブル (SM-8C)	HIVE70 埋込
観測計測設備	感震器 (天端)	EM-CE 2sq-3C (1CE)	相当
		光ケーブル (SM-4C)	

設備名	回路	線種・サイズ	施工区分
ダム管理用制御処理設備	貯水位計	付属ケーブル×2	F50 (L:埋込) 露出

設備名	回路	線種・サイズ	施工区分
ダム管理用制御処理設備	貯水位計 (正)	専用ケーブル	導水管 露出
	貯水位計 (副)	専用ケーブル	導水管 露出

設備名	回路	線種・サイズ	施工区分
観測計測設備	感震器 (天端)	EM-CE 2sq-3C (1CE)	F30 (L:埋込) 露出
		光ケーブル (SM-4C)	F30 (L:埋込)

設備名	回路	線種・サイズ	施工区分
観測計測設備	感震器 (天端)	付属ケーブル	F30 (L:埋込) 露出

凡例

■ : 新設

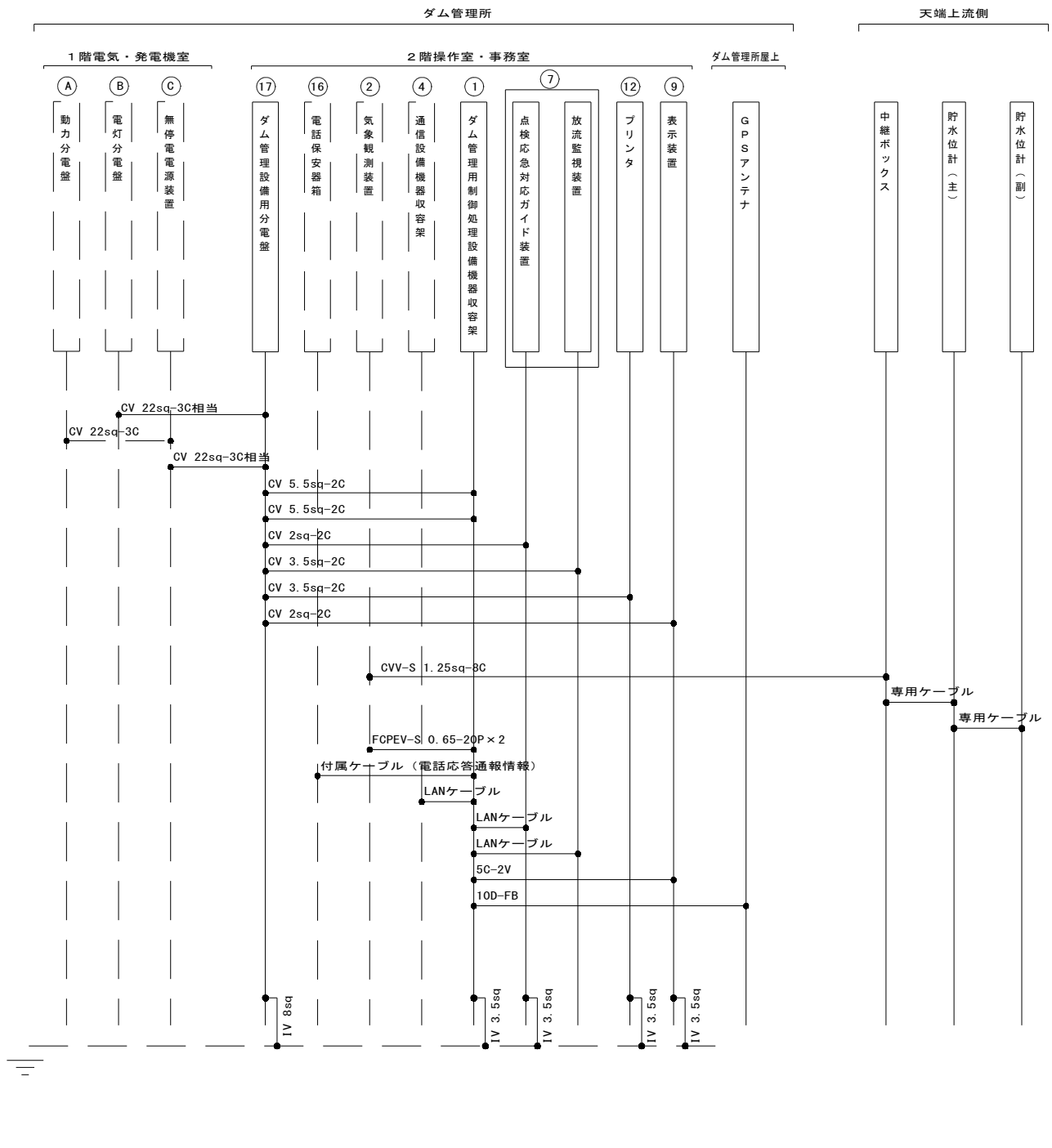
実施設計図

鹿 児 島 県	
工事名	令和7年度 堰堤改良工事 (西之谷ダム補正R7-1工区)
河川名	西之谷ダム
工事箇所	鹿児島市 西別府町 西之谷地内外
図面種類	西之谷ダム 貯水位計設備廻り配置配管配線図 (更新後)
縮 尺	1/30
図面番号	全 10 葉 第 5 号

ダム管理用制御処理設備 配線系統図

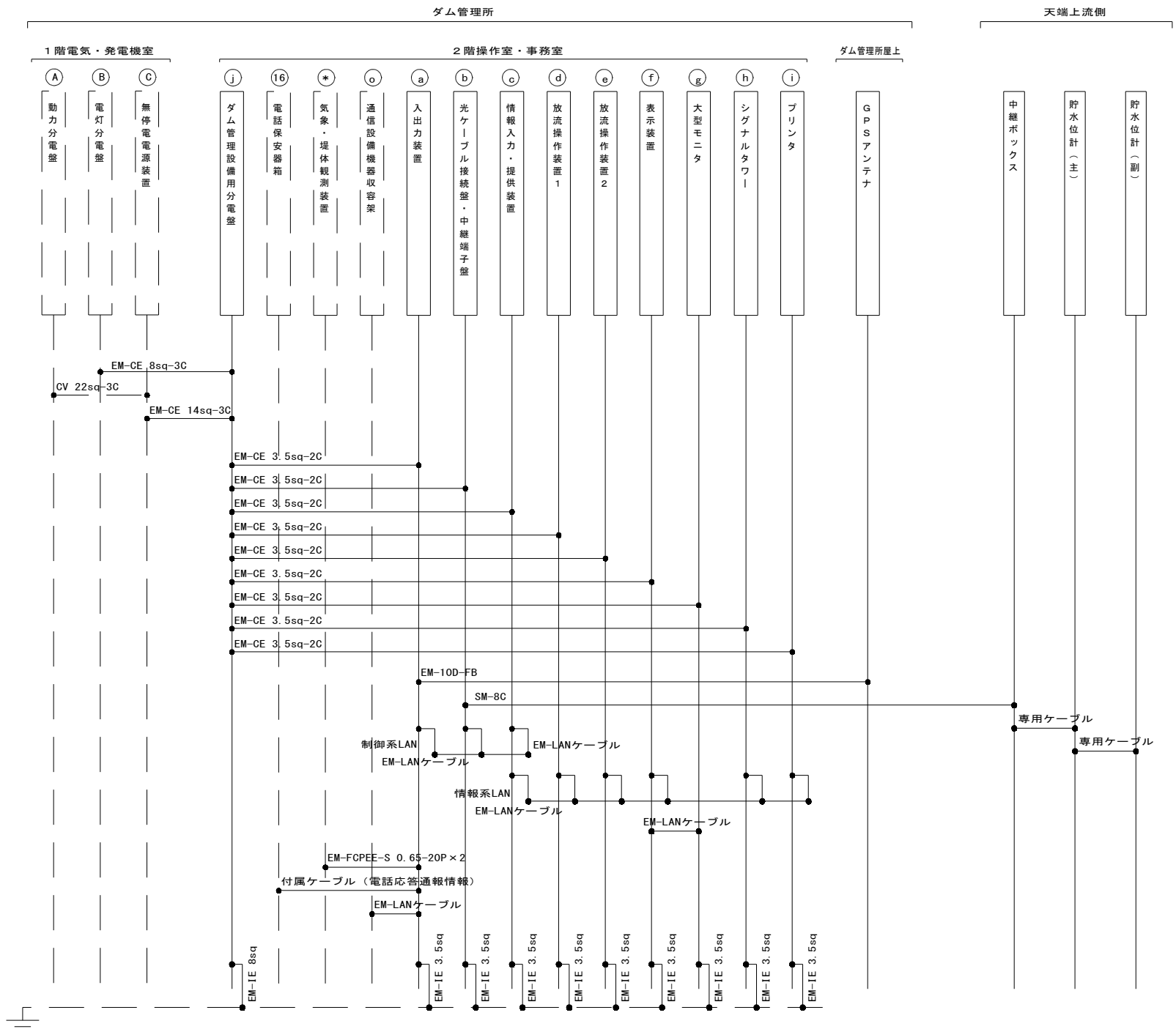
撤去

更新後



凡例

- : 撤去
- : 撤去
- : 既設
- : 既設



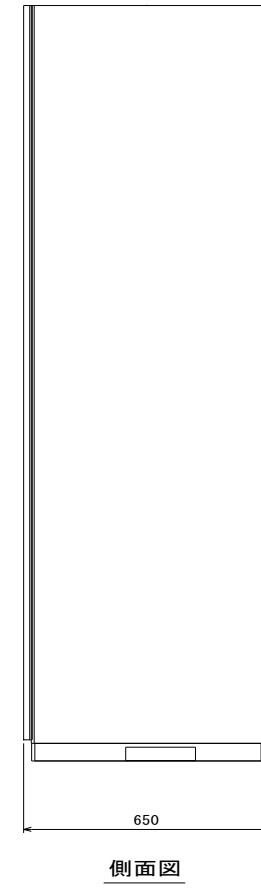
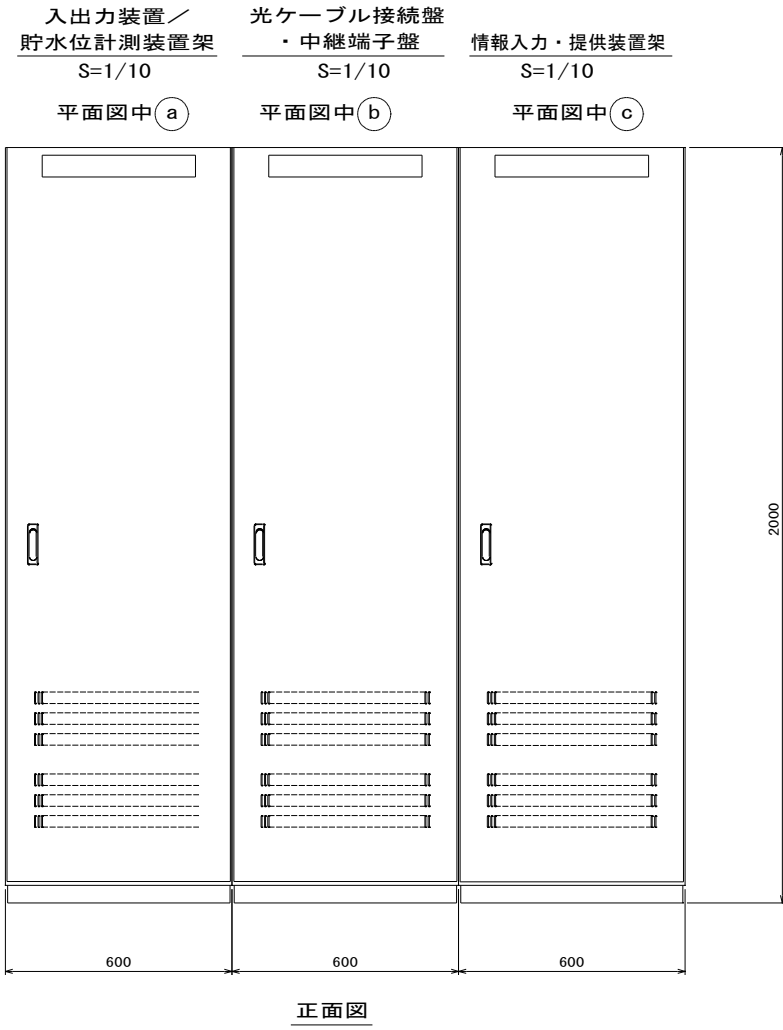
凡例

- : 新設
- : 新設
- : 既設または別途
- : 既設または別途

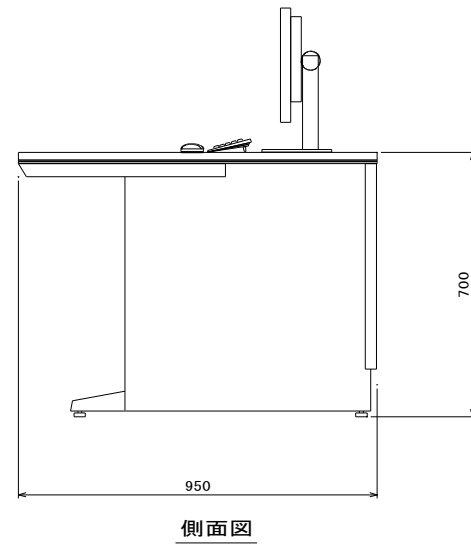
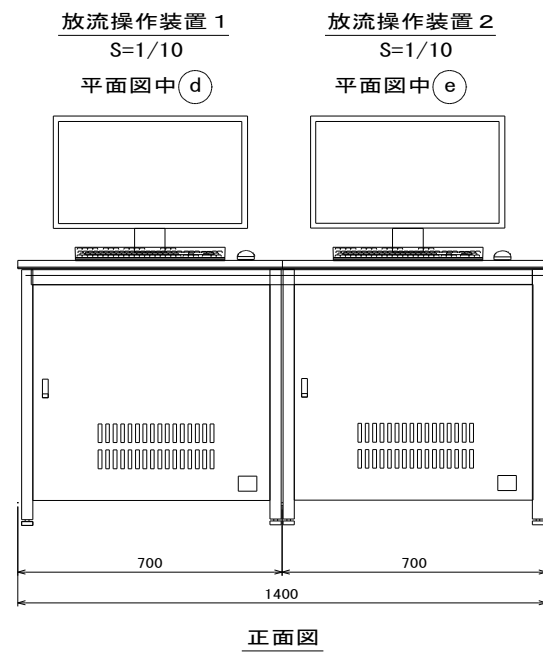
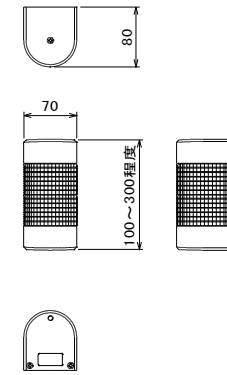
実施設計図

鹿児島県	
工事名	令和7年度 堰堤改良工事 (西之谷ダム補正R7-1工区)
河川名	西之谷ダム
工事箇所	鹿児島市 西別府町 西之谷地内外
図面種類	ダム管理用制御処理設備 配線系統図
縮尺	non
図面番号	全 10 葉 第 6 号

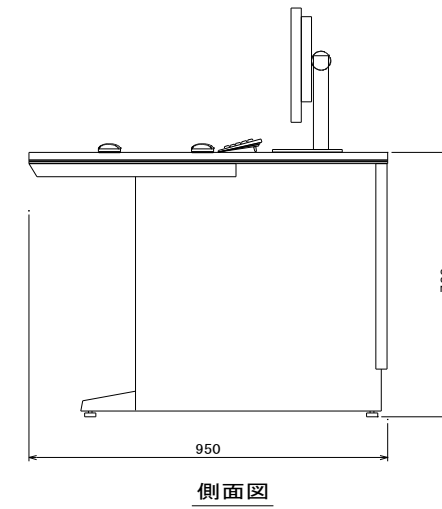
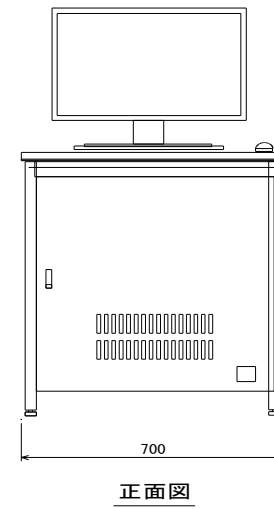
ダム管理用制御処理設備 機器参考図 (1)



シグナルタワー (プザー) S=1/5
平面図中 (h)



表示装置 S=1/10
平面図中 (f)

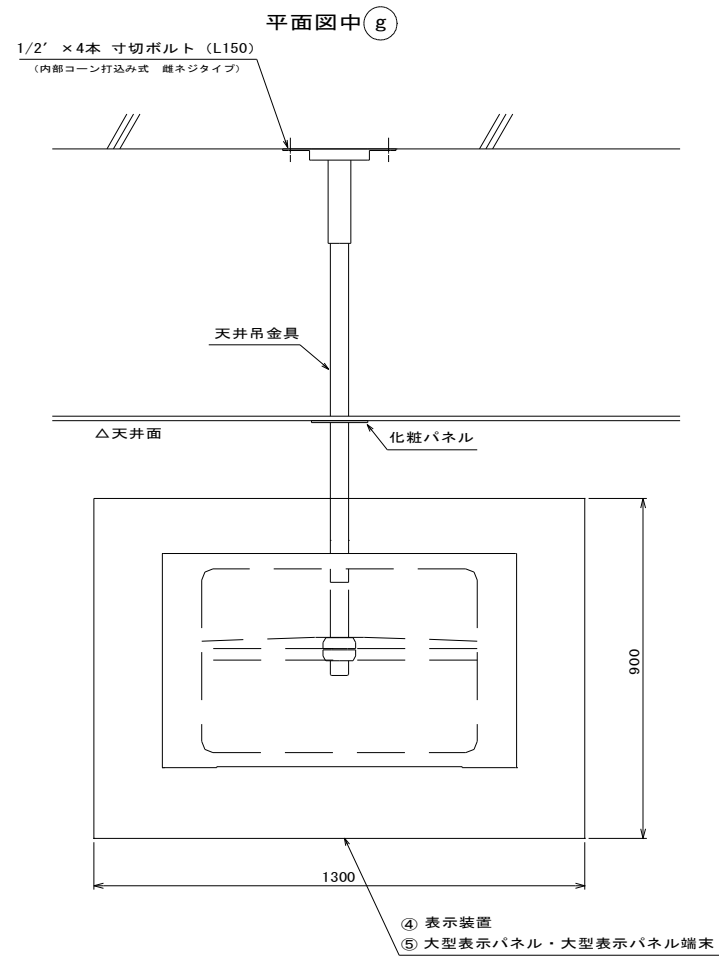


実施設計図

鹿 児 島 県	
工事名	令和7年度 堰堤改良工事 (西之谷ダム補正R7-1工区)
河川名	西之谷ダム
工事箇所	鹿児島市 西別府町 西之谷地内外
図面種類	ダム管理用制御処理設備 機器参考図 (1)
縮 尺	1/10 1/5
図面番号	全 10 葉 第 7 号

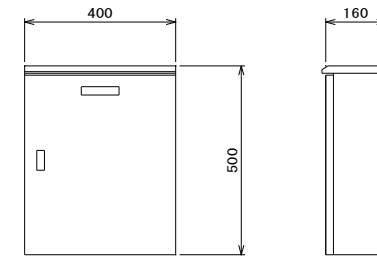
ダム管理用制御処理設備 機器参考図 (2)

大型モニタ (50インチ程度) S=1/10

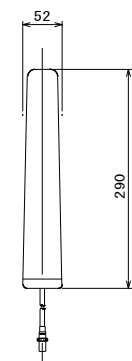


中継ボックス S=1/10

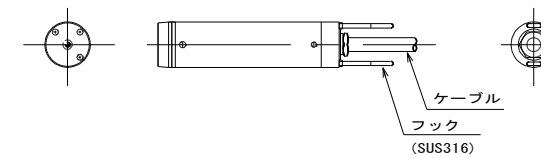
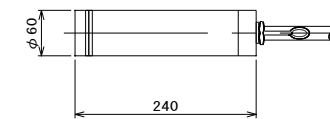
(光送信機、光成端部内蔵)



GPSアンテナ S=1/5

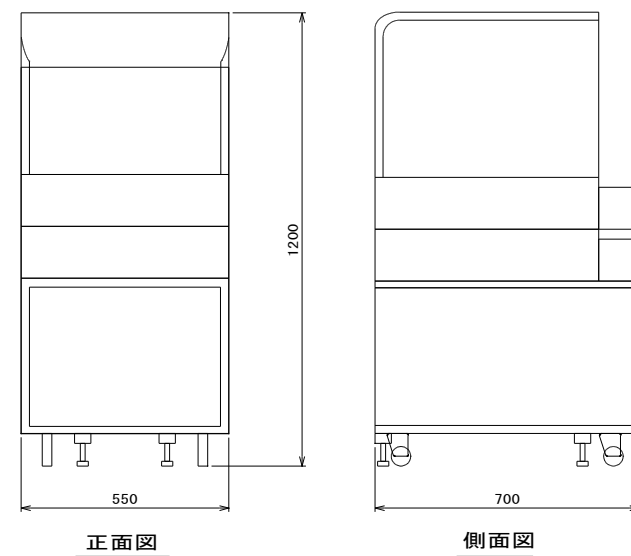


貯水位計 (光水晶式) S=1/5



プリンタ S=1/10

平面図中 (i)



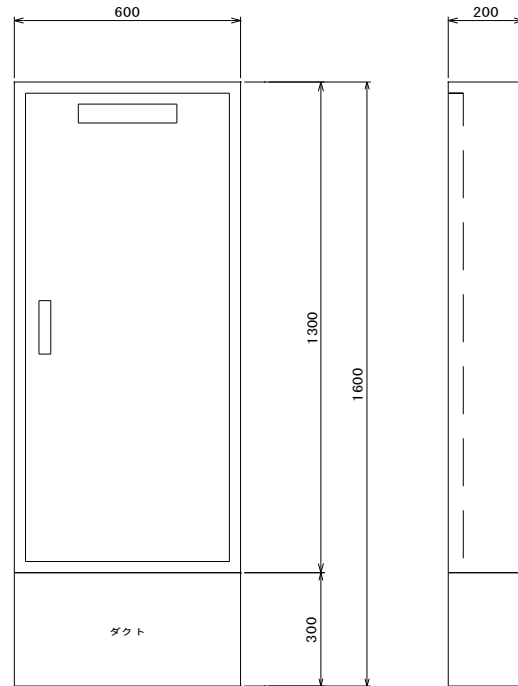
実施設計図

鹿 児 島 県	
工事名	令和7年度 堰堤改良工事 (西之谷ダム補正R7-1工区)
河川名	西之谷ダム
工事箇所	鹿児島市 西別府町 西之谷地内外
図面種類	ダム管理用制御処理設備 機器参考図 (2)
縮 尺	1/10 1/5
図面番号	全 10 葉 第 8 号

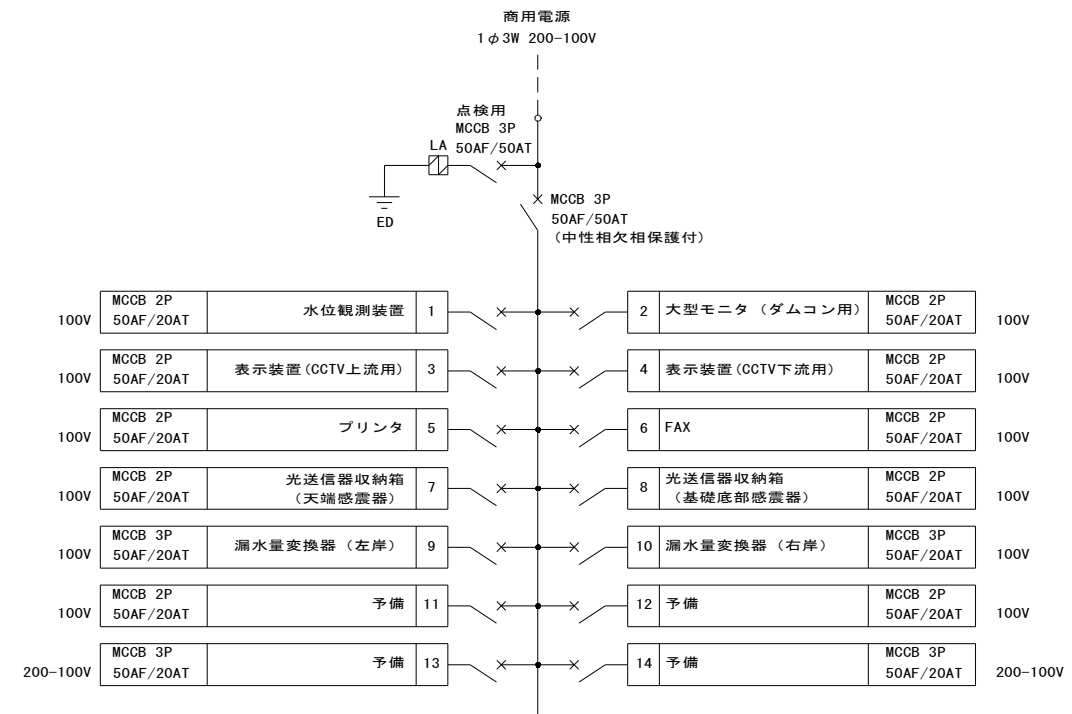
ダム管理用制御処理設備 機器参考図 (3)

ダム管理用分電盤参考図 S=1/10

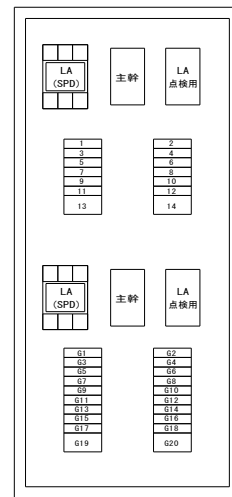
平面図中 (j)



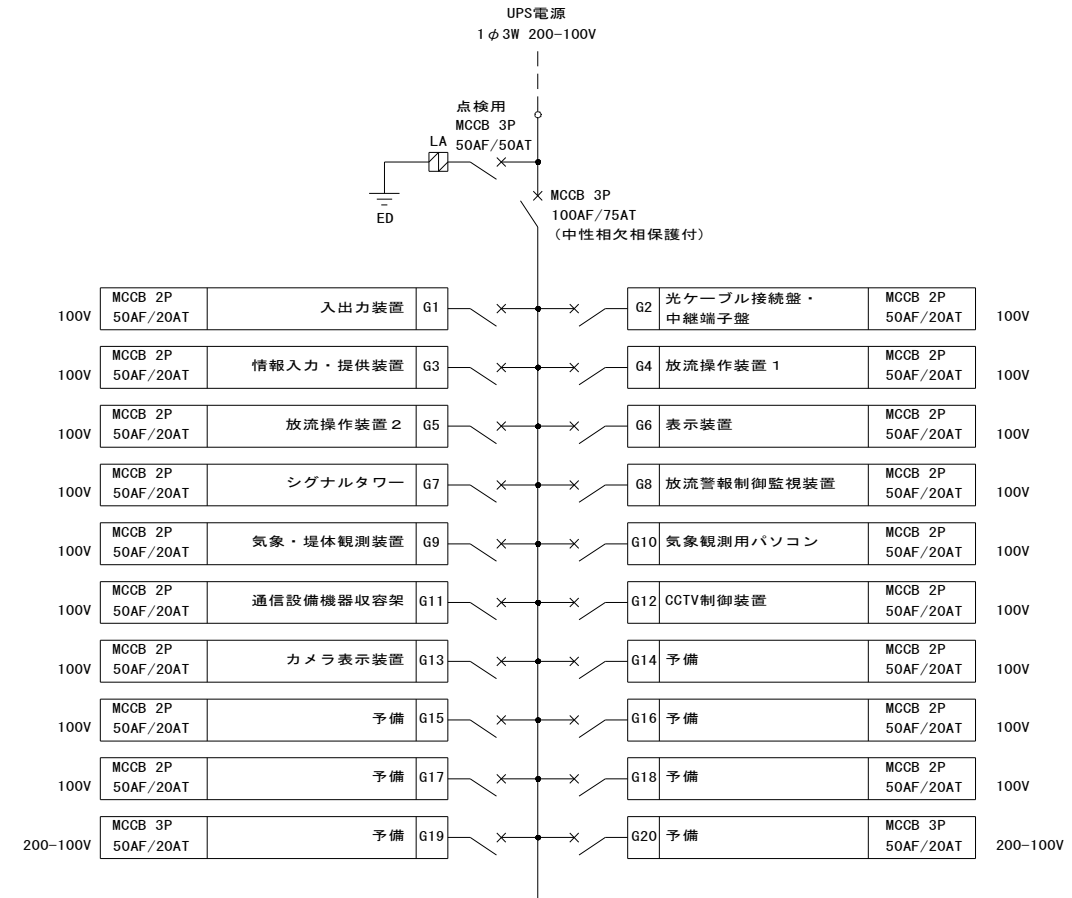
盤内接続図



(参考実装図)



UPS電源



実施設計図

鹿児島県	
工事名	令和7年度 堰堤改良工事 (西之谷ダム補正R7-1工区)
河川名	西之谷ダム
工事箇所	鹿児島市 西別府町 西之谷地内外
図面種類	ダム管理用制御処理設備 機器参考図 (3)
縮尺	1/10
図面番号	全 10 葉 第 9 号

ダム管理用制御処理設備 機器参考図 (4)

鹿児島地域振興局

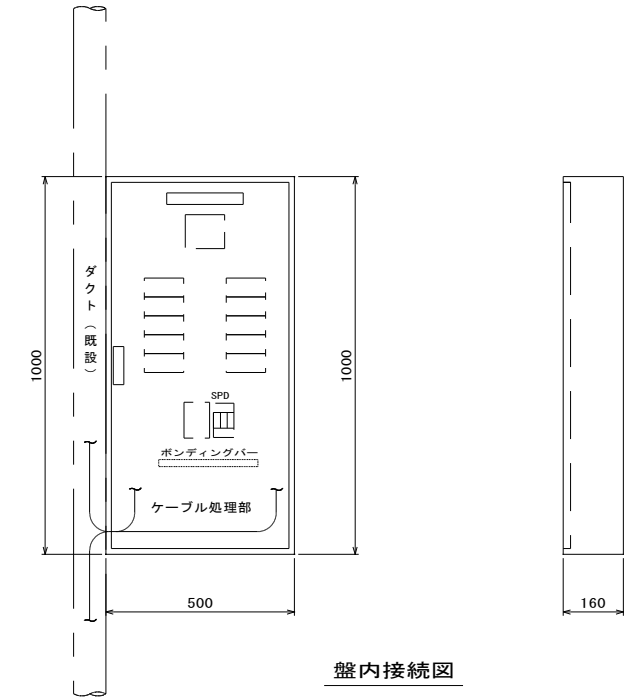
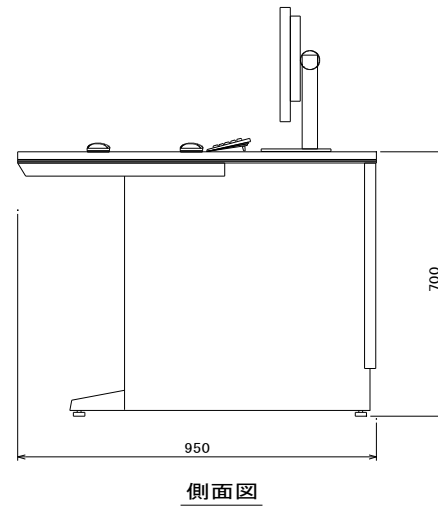
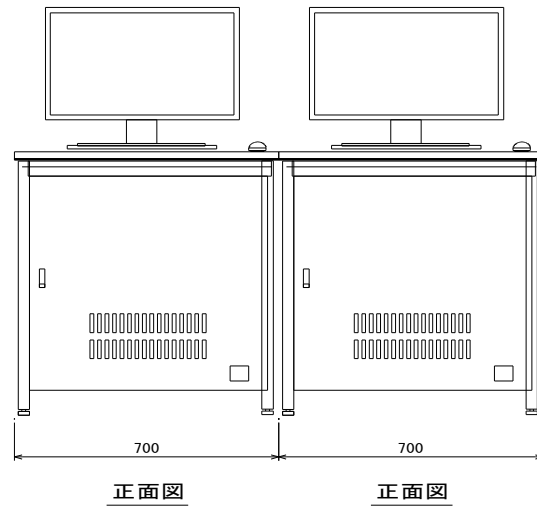
遠隔設備用分電盤 S=1/10

平面図中 ⑦

遠隔操作装置 S=1/10 表示装置 S=1/10

平面図中 ①-1

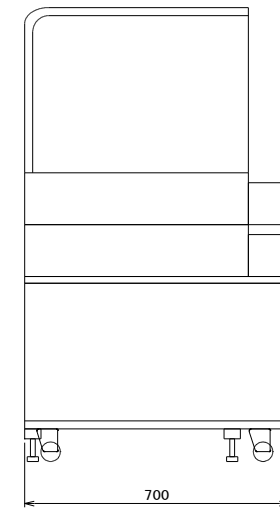
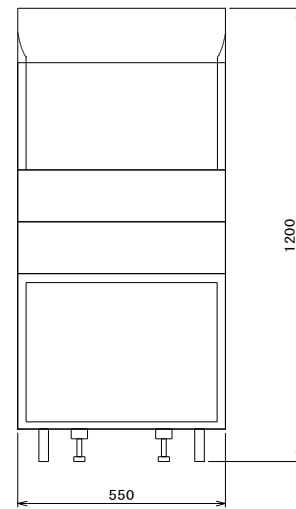
平面図中 ①-2



盤内接続図

プリンタ S=1/10

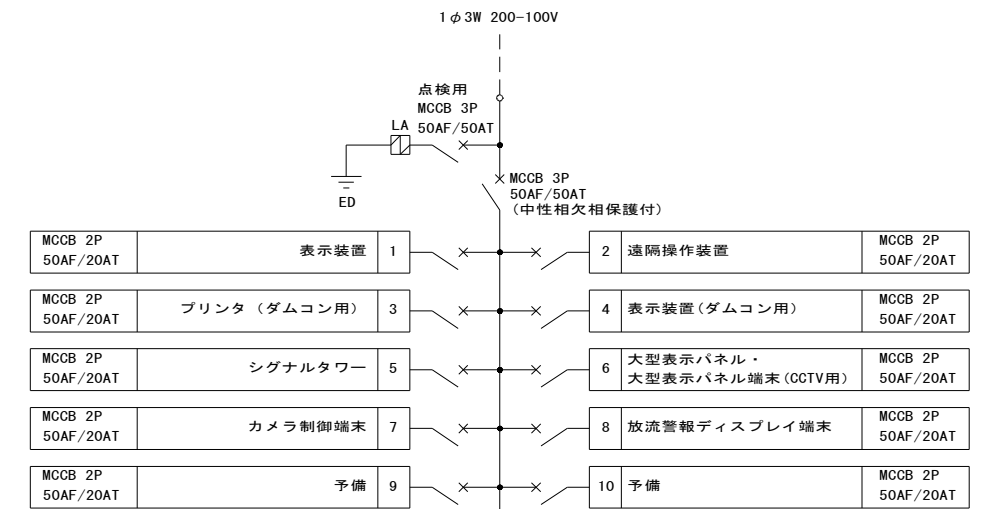
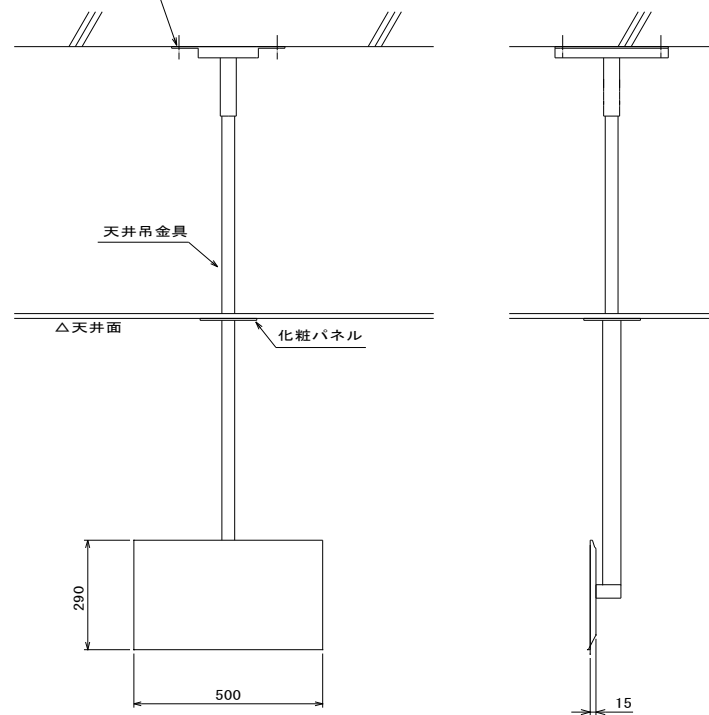
平面図中 ③



大型モニタ (23インチ程度) S=1/10

平面図中 ④

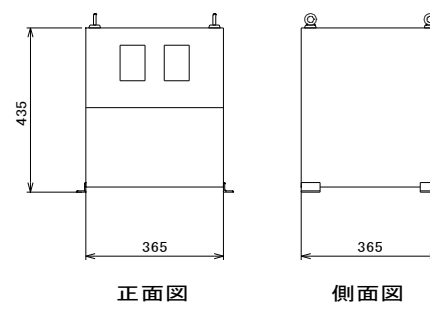
1/2' x 4本 寸切ボルト (L150)
(内部コーン打込み式 継ネジタイプ)



耐雷トランス (5kVA) S=1/10

一次側 : 1φ2W 200V
二次側 : 1φ2W 100V

平面図中 ⑨

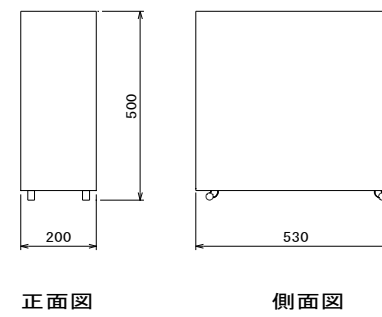


無停電電源装置 S=1/10

(単相 3kVA)

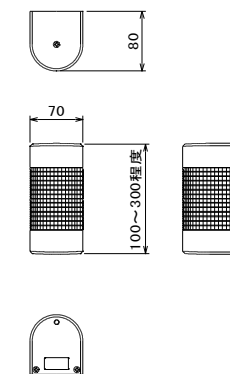
一次側 : 1φ2W 100V
二次側 : 1φ2W 100V

平面図中 ⑩



シグナルタワー (ブザー) S=1/5

平面図中 ⑪



実施設計図

鹿児島県	
工事名	令和7年度 堰堤改良工事 (西之谷ダム補正R7-1工区)
河川名	西之谷ダム
工事箇所	鹿児島市 西別府町 西之谷地内外
図面種類	ダム管理用制御処理設備 機器参考図(4)
縮尺	1/10 1/5
図面番号	全 10 葉 第 10 号