

(第1面)

産業廃棄物処理計画書	
令和7年4月10日	
鹿児島県知事 殿	
提出者	
住所 鹿児島県霧島市隼人町内山田一丁目 11-11	
氏名 霧島市	
市長 中重 真一	
(法人にあつては、名称及び代表者の氏名)	
電話番号 0995421143	
廃棄物の処理及び清掃に関する法律第12条第9項の規定に基づき、産業廃棄物の減量その他その処理に関する計画を作成したので、提出します。	
事業場の名称	国分隼人クリーンセンター
事業場の所在地	霧島市国分広瀬2061番地1
計画期間	令和7年4月1日 ~ 令和8年3月31日
当該事業場において現に行っている事業に関する事項	
① 事業の種類	17 公務 (他に分類されるものを除く)
② 事業の規模	年間流入水量 4,412,430 m <sup>3</sup> /年 (令和6年度実績)
③ 従業員数	12人
④ 産業廃棄物の一連の処理の工程	別紙1 図1 汚泥処理の工程 のとおり

産業廃棄物の処理に係る管理体制に関する事項	
(管理体制図) 別紙1 図2 汚泥処理の管理体制 のとおり	

産業廃棄物の排出の抑制に関する事項			
①現状	【前年度（令和6年度）実績】		
	産業廃棄物の種類	別紙のとおり	—
	排出量	別紙のとおり t	— t
	(これまでに実施した取組) 汚泥試験に基づき当地の汚泥に適合性の高い高分子凝集剤を選定し使用することにより、脱水汚泥の含水比低減を行い、もって廃棄物排出量の抑制を行っている。		
②計画	【目標】		
	産業廃棄物の種類	別紙のとおり	—
	排出量	別紙のとおり t	— t
	(今後実施する予定の取組) 脱水機運転調整により、含水比低減による排出量の低減化を図る。		

産業廃棄物の分別に関する事項	
①現状	(分別している産業廃棄物の種類及び分別に関する取組) なし。
②計画	(今後分別する予定の産業廃棄物の種類及び分別に関する取組) なし。

自ら行う産業廃棄物の再生利用に関する事項			
①現状	【前年度（令和6年度）実績】		
	産業廃棄物の種類	別紙のとおり	—
	自ら再生利用を行った産業廃棄物の量	別紙のとおり	t
	(これまでに実施した取組)		
②計画	【目標】		
	産業廃棄物の種類	別紙のとおり	—
	自ら再生利用を行う産業廃棄物の量	別紙のとおり	t
	(今後実施する予定の取組)		
自ら行う産業廃棄物の中間処理に関する事項			
①現状	【前年度（令和6年度）実績】		
	産業廃棄物の種類	別紙のとおり	—
	自ら熱回収を行った産業廃棄物の量	別紙のとおり	t
	自ら中間処理により減量した産業廃棄物の量	別紙のとおり	t
(これまでに実施した取組)			
良好な水処理及び汚泥処理を安定的かつ継続的に行うため、汚泥の性状に応じた運転管理方式を柔軟に実施し、かつ、施設の適切な維持管理に取り組んだ。			
②計画	【目標】		
	産業廃棄物の種類	別紙のとおり	—
	自ら熱回収を行う産業廃棄物の量	別紙のとおり	t
	自ら中間処理により減量する産業廃棄物の量	別紙のとおり	t
(今後実施する予定の取組)			
適切な運転管理と維持管理を継続的に実施し、状況に応じて機器の更新と改築を進め、汚泥の中間処理の最適化を図る。			

自ら行う産業廃棄物の埋立処分に関する事項			
①現状	【前年度（令和6年度）実績】		
	産業廃棄物の種類	別紙のとおり	—
	自ら埋立処分又は海洋投入処分を行った産業廃棄物の量	別紙のとおり t	— t
	(これまでに実施した取組)		
②計画	【目標】		
	産業廃棄物の種類	別紙のとおり	—
	自ら埋立処分又は海洋投入処分を行う産業廃棄物の量	別紙のとおり t	— t
	(今後実施する予定の取組)		
産業廃棄物の処理の委託に関する事項			
①現状	【前年度（令和6年度）実績】		
	産業廃棄物の種類	別紙のとおり	—
	全処理委託量	別紙のとおり t	— t
	優良認定処理業者への処理委託量	別紙のとおり t	— t
	再生利用業者への処理委託量	別紙のとおり t	— t
	認定熱回収業者への処理委託量	別紙のとおり t	— t
	認定熱回収業者以外の熱回収を行う業者への処理委託量	別紙のとおり t	— t
(これまでに実施した取組)			
発生汚泥が基準に従い適切に処理され、かつ、肥料として再利用されるように委託者を選定しその処理を適切に管理した。			

②計画	【目標】				
	産業廃棄物の種類	別紙のとおり	—		
	全 処 理 委 託 量	別紙のとおり	t	—	t
	優良認定処理業者への 処 理 委 託 量	別紙のとおり	t	—	t
	再生利用業者への 処 理 委 託 量	別紙のとおり	t	—	t
	認定熱回収業者への 処 理 委 託 量	別紙のとおり	t	—	t
	認定熱回収業者以外の 熱回収を行う業者への 処 理 委 託 量	別紙のとおり	t	—	t
	(今後実施する予定の取組) 今後も法令や諸基準に従い発生汚泥を適切に処理し、かつ、肥料として汚泥が再利用されるように委託者を選定し、処理を管理する。				
※事務処理欄					

備考

- 1 前年度の産業廃棄物の発生量が1,000トン以上の事業場ごとに1枚作成すること。
- 2 当該年度の6月30日までに提出すること。
- 3 「当該事業場において現に行っている事業に関する事項」の欄は、以下に従って記入すること。
  - (1)①欄には、日本標準産業分類の区分を記入すること。
  - (2)②欄には、製造業の場合における製造品出荷額（前年度実績）、建設業の場合における元請完成工事高（前年度実績）、医療機関の場合における病床数（前年度末時点）等の業種に応じ事業規模が分かるような前年度の実績を記入すること。
  - (3)④欄には、当該事業場において生ずる産業廃棄物についての発生から最終処分が終了するまでの一連の処理の工程（当該処理を委託する場合は、委託の内容を含む。）を記入すること。
- 4 「自ら行う産業廃棄物の中間処理に関する事項」の欄には、産業廃棄物の種類ごとに、自ら中間処理を行うに際して熱回収を行った場合における熱回収を行った産業廃棄物の量と、自ら中間処理を行うことによって減量した量について、前年度の実績、目標及び取組を記入すること。
- 5 「産業廃棄物の処理の委託に関する事項」の欄には、産業廃棄物の種類ごとに、全処理委託量を記入するほか、その内数として、優良認定処理業者（廃棄物の処理及び清掃に関する法律施行令（以下「令」という。）第6条の11第2号に該当する者）への処理委託量、処理業者への再生利用委託量、認定熱回収施設設置者（廃棄物の処理及び清掃に関する法律第15条の3の3第1項の認定を受けた者）である処理業者への焼却処理委託量及び認定熱回収施設設置者以外の熱回収を行っている処理業者への焼却処理委託量について、前年度実績、目標及び取組を記入すること。
- 6 それぞれの欄に記入すべき事項の全てを記入することができないときは、当該欄に「別紙のとおり」と記入し、当該欄に記入すべき内容を記入した別紙を添付すること。また、産業廃棄物の種類が3以上あるときは、前年度実績及び目標の欄に「別紙のとおり」と記入し、当該欄に記入すべき内容を記入した別紙を添付すること。また、それぞれの欄に記入すべき事項がないときは、「一」を記入すること。
- 7 ※欄は記入しないこと。

産業廃棄物 処理計画書 内訳書

令和7 年度分

事業場名

国分隼人クリーンセンター

別紙

※取り扱う廃棄物の種類が1種類であっても、この表を作成してください。

数字(t)

廃棄物の種類	廃棄物の排出の抑制に関する事項		自ら行う産業廃棄物の再生利用に関する事項		自ら行う産業廃棄物の中間処理に関する事項				自ら行う産業廃棄物の埋立処分		産業廃棄物の処理の委託に関する事項										
	①現状(前年度実績)	②計画(今年度計画)	①現状(前年度状況)	②計画(今年度計画)	①現状(前年度状況)		②計画(今年度計画)		①現状(前年度状況)	②計画(今年度計画)	①現状(前年度状況)				②計画(現年度計画)						
	排出量	排出量	自ら再生利用を行った量	自ら再生利用を行う量	自ら熱回収を行った量	自ら中間処理により減量する量	自ら熱回収を行った量	自ら中間処理により減量する量	自ら埋立処分を行った量	自ら埋立処分を行う量	全処理委託量	(左記内訳)優良認定処理業者へ処理を委託した量	(左記内訳)再生処理業者へ処理を委託した量	(左記内訳)認定熱回収業者へ処理を委託した量	(左記内訳)認定以外の熱回収業者へ処理を委託した量	全処理委託量	(左記内訳)優良認定処理業者へ処理を委託する量	(左記内訳)再生利用業者へ処理を委託する量	(左記内訳)認定熱回収業者へ処理を委託する量	(左記内訳)認定以外の熱回収業者へ処理を委託した量	
1	燃え殻																				
2	汚泥	67,145.10	82,929.00				63,939.30		79,339.00			3,205.80		3,205.80			3,590.00		3,590.00		
3	廃油																				
4	廃酸																				
5	廃アルカリ																				
6	廃プラスチック類																				
7	紙くず																				
8	木くず																				
9	繊維くず																				
10	動植物性残さ																				
11	動物系固形不要物																				
12	ゴムくず																				
13	金属くず																				
14	カプセル・コンクリートくず及び陶磁器くず																				
15	鋳さい																				
16	がれき類																				
17	動物のふん尿																				
18	動物の死体																				
19	ばいじん																				
20	その他																				
21	混合廃棄物																				
22	廃石綿(特管)																				
23	石綿含産業廃棄物																				
合計		67,145.10	82,929.00	0.00	0.00	0.00	63,939.30	0.00	79,339.00	0.00	0.00	3,205.80	0.00	3,205.80	0.00	0.00	3,590.00	0.00	3,590.00	0.00	0.00

1 汚泥処理の工程

〈 国分隼人クリーンセンター 〉

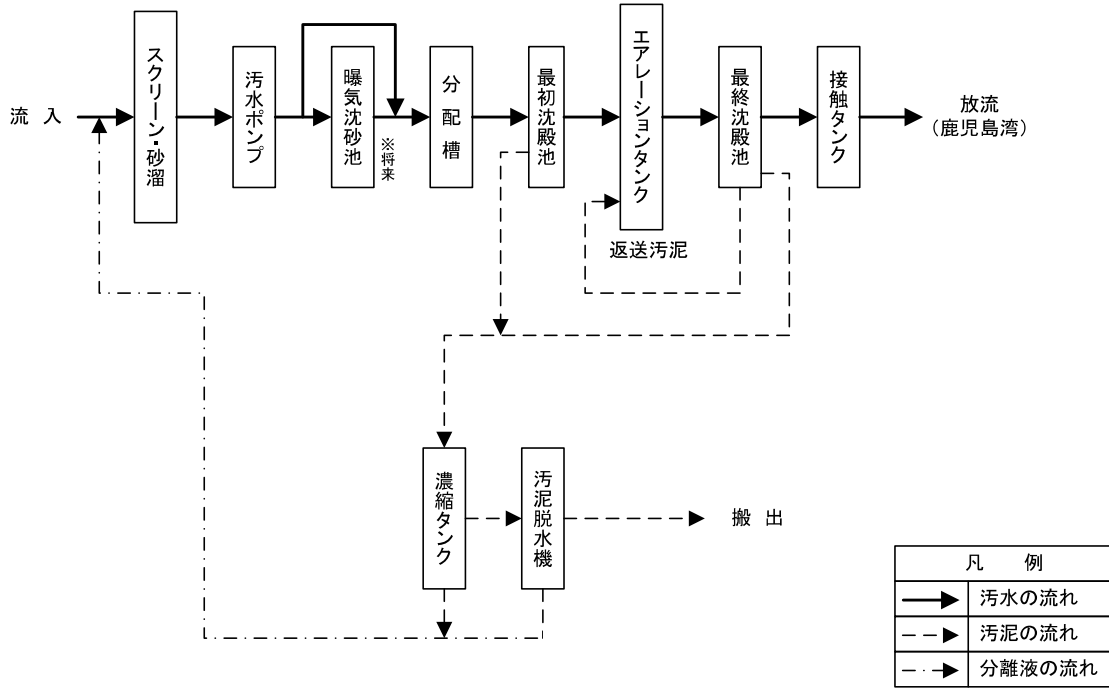


図-1 汚泥処理の工程

2 汚泥処理の管理体制

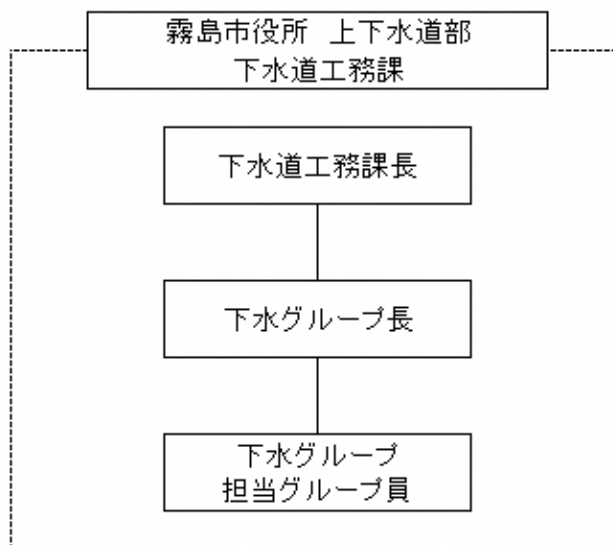


図-2 汚泥処理の管理体制